

Installation Instructions

I-Sheet Number I-TD-01 Rev.D



**For proper installation and best possible fit, please read all instructions BEFORE you begin.
For technical assistance or to obtain missing parts, please call Customer Relations at 1-800-328-2409.**

Important Safety Information



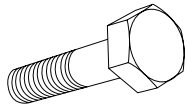
- Periodically check all components for tightness.
- Be sure to wear safety goggles when installing.
- When using power tools, read and understand all operating instructions.

WARNING!

Do not drive your vehicle on public roads with the doors removed as you will lose the protection that they can provide. This procedure is furnished for use during off-road operation only

Contents - Front Door

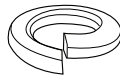
NOTE: Actual product may vary from illustration.



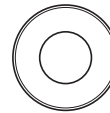
Hexagon Hex Bolt (16)



M8 Hex Nut (20)



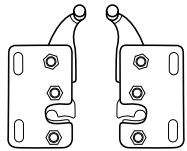
M8 Spring Washer (16)



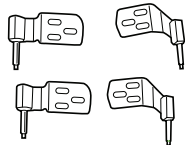
Large Flat Washer (24)



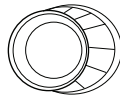
Small Flat Washer (12)



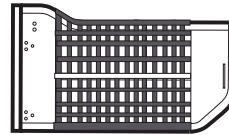
Front Door Latch (1 Set - 2 Pcs)



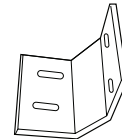
Hinge (1 Set - 4 Pcs)



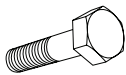
Plastic Cap (4)



Front Door (1 Set - 2 Pcs)



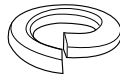
Front Door Latch Bracket (2 Pcs)



M8 Hexagon head Bolt for Front Door Bracket (4)



M8 Hex Nut for Front Door Bracket (4)



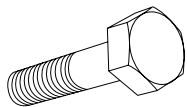
M8 Spring Washer for Front Door Bracket (4)



Small Flat Washer for Front Door Bracket (4)

Contents - Rear Door

NOTE: Actual product may vary from illustration.



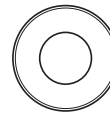
Hexagon Hex Bolt (16)



M8 Hex Nut (20)



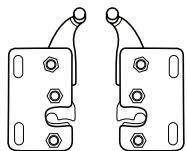
M8 Spring Washer (16)



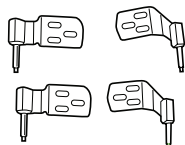
Large Flat Washer (24)



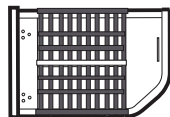
Small Flat Washer (12)



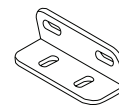
Rear Door Latch (1 Set - 2 Pcs)



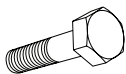
Hinge (1 Set - 4 Pcs)



Rear Door (1 Set - 2 Pcs)



Rear Door Latch Bracket (2 Pcs)



M8 Hexagon head Bolt for Rear Door Bracket (4)



M8 Hex Nut for Rear Door Bracket (4)

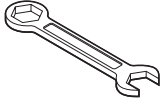


M8 Spring Washer for Rear Door Bracket (4)

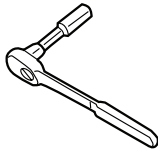


Small Flat Washer for Rear Door Bracket (4)

Tools Required



Box Wrench - 13MM



Ratchet and extensions -
13MM



Torx Bits - T50



Safety Glasses

Pre-Installation Requirements

- Remove Factory Doors - We recommend that you roll down your windows prior to removing the factory doors.
- Step 1 Front and Rear doors: Locate wiring harness along with limiting strap.
- Step 2 Unplug the wiring harness 3 connector under the instrument panel by pressing the tab at the top of the connector 1 and pulling to disconnect. NOTE: If the red latch on the connector is locked, pull the red latch down. This will unlock the connector tab, allowing the tab to be pressed down and enabling the harness to be disconnected.
- Step 3 Locate the 2 hex bolts that are used to attach the factory door to the hinge. Use a T-50 TORX bit to remove the hex bolts. Once the bolts are removed you can remove the door. Unhook the limiting strap 2, carefully lift the door out of the hinges. Be careful as the doors are a bit heavy. Reattach the hex bolts on the doors, that way they wont get lost. Repeat this process for the other doors.

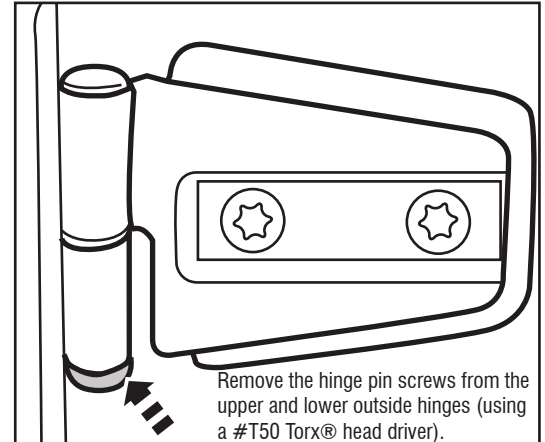
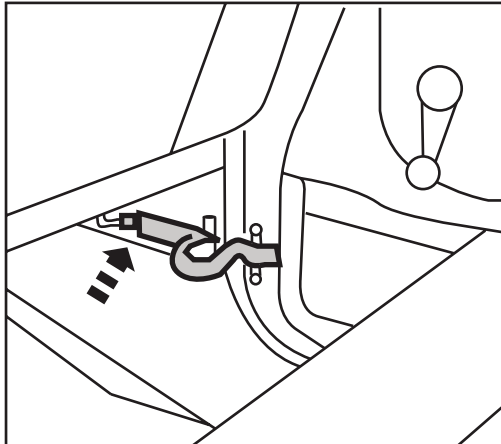
Installation Steps

NOTE: Actual application may vary slightly from illustrations.

Door Strap/Harness location

Unplug the wiring harness connector under the instrument panel by pressing the tab at the top of the connector and pulling to disconnect.

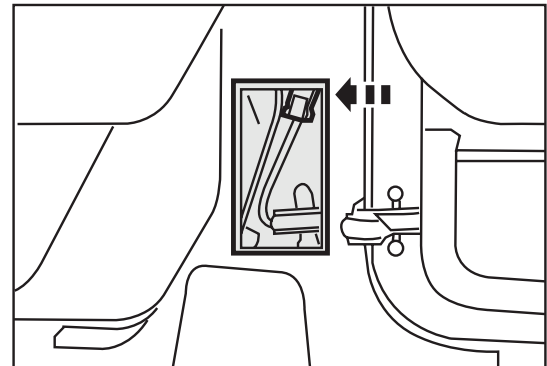
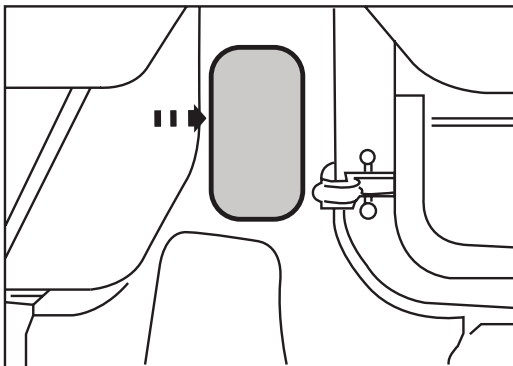
NOTE: If the red latch on the connector is locked, pull the red latch down. This will unlock the connector tab, allowing the tab to be pressed down and enabling the harness to be disconnected.



1

Remove the trim access door from the bottom of the B-pillar. Unplug the wiring harness connector.

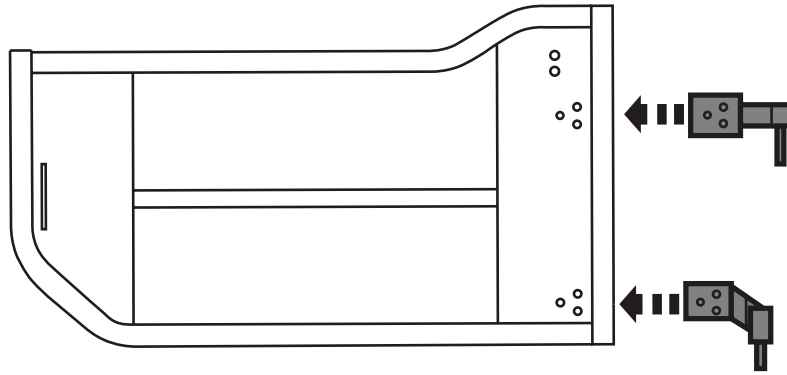
4 Door Rear Door Removal ONLY



2

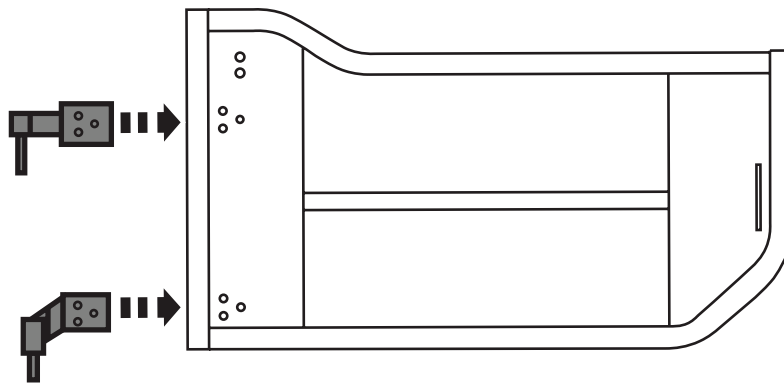
Installation Steps **NOTE:** Actual application may vary slightly from illustrations.

Install driver's side hinge pins. Attach the hinge pin with three 8M hex bolts. Use large flat washers on both sides of the door, then lock washer the nut. Face the bolts in. Leave the bolts loose for now. *Note: upper hinge pin is different than the lower hinge pin.



3

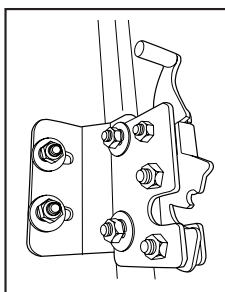
Install passengers side hinge pins. Attach the hinge pin with three 8M hex bolts. Use large flat washers on both sides of the door, then lock washer the nut. Face the bolts in. Leave the bolts loose for now. *Note: upper hinge pin is different than the lower hinge pin.



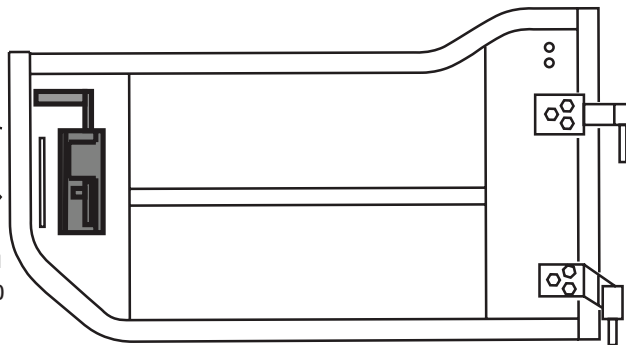
4

Install driver side latch catch. Attach the latch catch with two 8M hex bolts. Use large flat washers on both sides of the door, then lock washer the nut.

*Attach latch plate to the inside of the door with the horizontal holes against the door. Attach the latch to the backside of the latch plate using the vertical holes. Leave loose at this time.



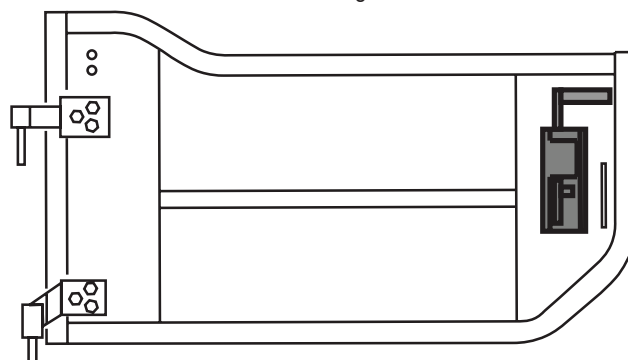
Note:
Front door latch
handle in top up
orientation.



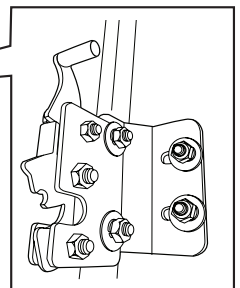
5

Install passenger side latch catch. Attach the latch catch with two 8M hex bolts. Use large flat washers on both sides of the door, then lock washer the nut.

*Attach latch plate to the inside of the door with the horizontal holes against the door. Attach the latch to the backside of the latch plate using the vertical holes. Leave loose at this time.



Note:
Front door latch
handle in top up
orientation.

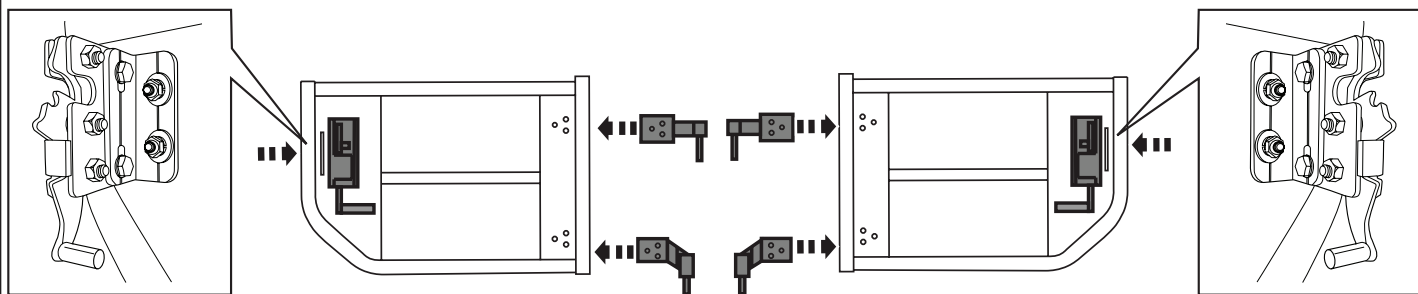


6

Installation Steps **NOTE:** Actual application may vary slightly from illustrations.

Rear door repeat steps 3, 4, 5, 6 to install driver side rear hinge pins and attach the latch catch with handle down as shown.

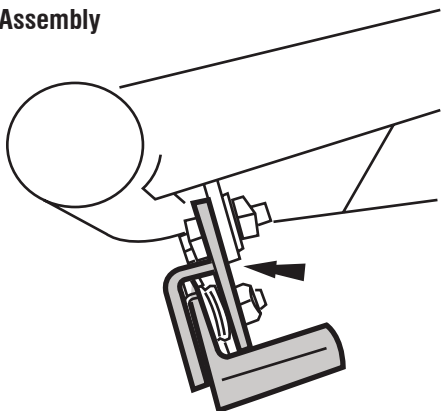
4 Door Rear Door Assembly



7

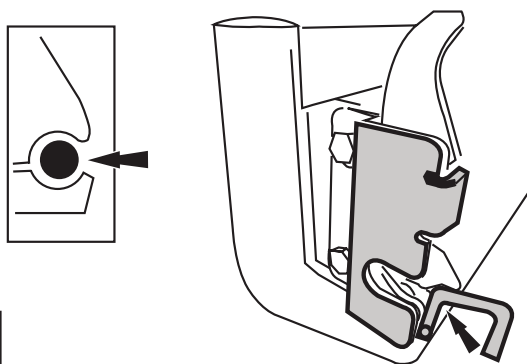
Tip: Attach the latch to the outside of the flange as shown.

4 Door Rear Door Assembly



8

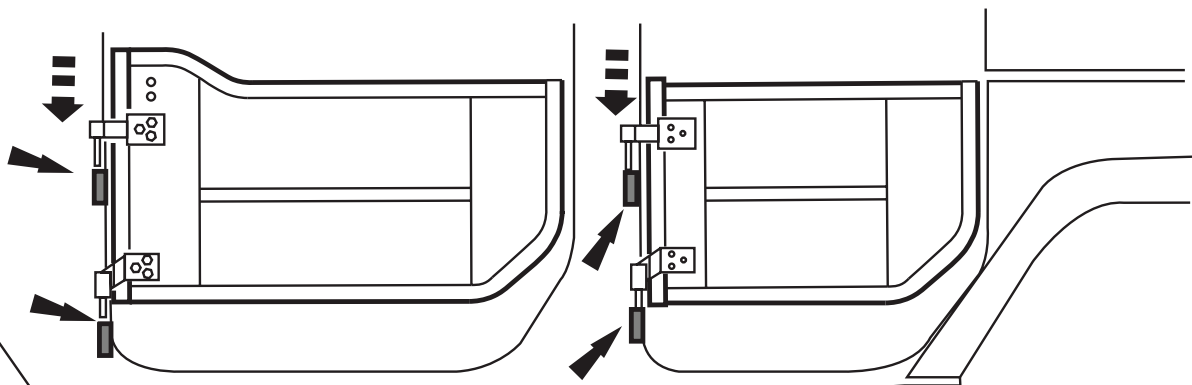
Tip: Make door catch and latch are lined up before tightening.



9

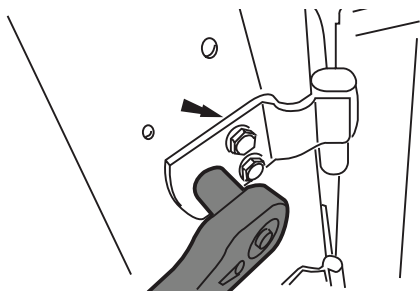
4 Door Rear Door Assembly

Now with everything installed on the doors you can slide the door onto the factory hinge pins. Open the latch teeth carefully close the door on the vehicle, this will help to align the latch and pins into their correct position.



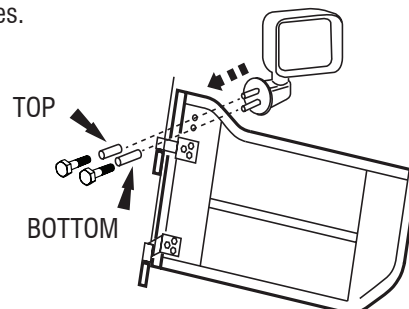
10

Now tighten the hinge bolts while the door is closed. Tighten the latch but leave loose enough for minor adjustment. The key to adjusting the latch is to make sure the latch tooth has full rotation, and the notched tooth does not catch on the vehicle's striker. Once you are satisfied with the alignment tighten all hardware.



11

Optional: Install factory side mirrors. Using 2 stand-off supports and 2 screws to mount side mirror to tube door as shown below. Once you are satisfied with the alignment tighten all hardware. If you choose not to install the mirror the plastic plug cap can be installed into holes.



12

Care and Cleaning

- Wash only with mild soap & dry with a clean cloth.
- Oil or grease hinge pins periodically.



The material that your product is made from can be recycled. Please also consider recycling the packaging that your product came in.



Congratulations!

Your new Trail Doors™ are installed! Now go enjoy the ride.

You have purchased one of the many quality Rampage® branded products offered by Lund International. We take the utmost pride in our products and want you to enjoy years of satisfaction from your investment. We have made every effort to ensure that your product is top quality in terms of fit, durability, finish and ease of installation.



800-328-2409 • Visit us at Rampageproducts.com
© 2019 Lund Motion Products, Inc. All rights reserved.
Rampage Products™ is a trademark of Lund Motion Products, Inc.



Instructions d'installation

I-Feuille numéro I-TD-01 Rév. D



JL Trail Doors™

Lire l'ensemble des instructions AVANT d'installer le produit pour assurer une installation adéquate et un ajustement optimal. Pour joindre l'assistance technique ou commander des pièces manquantes, veuillez appeler le service à la clientèle au 1 800 328-2409.

Renseignements importants sur la sécurité



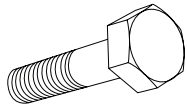
- Vérifier régulièrement que les composants sont bien fixés.
- S'assurer de porter des lunettes de protection lors du montage.
- Lors de l'utilisation d'outils électriques, lire et comprendre toutes les instructions d'utilisation.

AVERTISSEMENT!

Ne conduisez pas votre véhicule sans portières sur les routes publiques, car vous ne bénéficierez pas de la protection que les portières peuvent fournir. Cette procédure ne doit être utilisée que pour la conduite hors route

Contenu - Portière avant

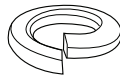
REMARQUE : Le produit livré peut différer de l'illustration.



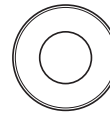
Boulon à tête hexagonale (16)



Écrou à tête hexagonale M8 (20)



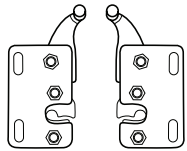
Rondelle élastique M8 (16)



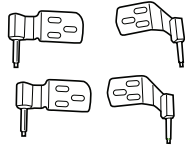
Grande rondelle plate (24)



Petite rondelle plate (12)



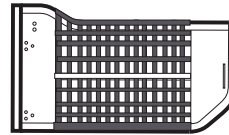
Loquet de portière avant (1 jeu - 2 pièces)



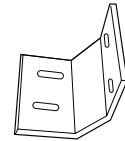
Charnière (1 jeu - 4 pièces)



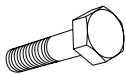
Couvercle en plastique (4)



Portière avant (1 jeu - 2 pièces)



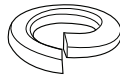
Support du loquet de portière avant (2 pièces)



Boulon à tête hexagonale M8 pour support de portière avant (4)



Écrou à tête hexagonale M8 pour support de portière avant (4)



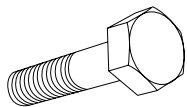
M8 Spring Washer for Front Door Bracket (4)



Petite rondelle plate pour support de portière avant (4)

Contenu - Portière arrière

REMARQUE : Le produit livré peut différer de l'illustration.



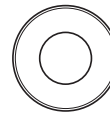
Boulon à tête hexagonale (16)



Écrou à tête hexagonale M8 (20)



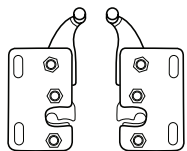
Rondelle élastique M8 (16)



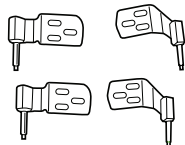
Grande rondelle plate (24)



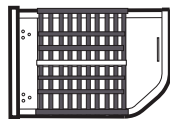
Petite rondelle plate (12)



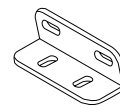
Loquet de portière arrière (1 jeu - 2 pièces)



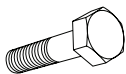
Charnière (1 jeu - 4 pièces)



Portière arrière (1 jeu - 2 pièces)



Support du loquet de portière arrière (2 pièces)



Boulon à tête hexagonale M8 pour support de portière arrière (4)



Écrou à tête hexagonale M8 pour support de portière arrière (4)

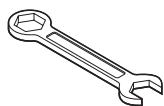


Rondelle élastique M8 pour support de portière arrière (4)

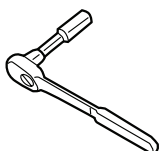


Petite rondelle plate pour support de portière arrière (4)

Outils nécessaires



Clé polygonale - 13 mm



Clé à cliquet et pièces de prolongement - 13 mm



Embouts Torx - T50



Lunettes de protection

Conditions préalables à l'installation

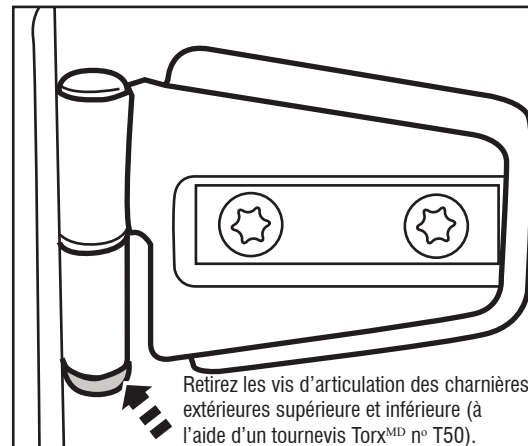
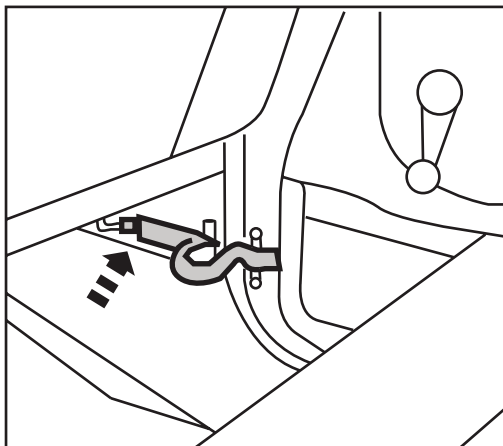
- Enlevez les portières d'usine. Nous vous recommandons de baisser vos vitres avant de retirer les portières d'usine.
- Étape 1 Portières avant et arrière : Localisez le faisceau de câbles avec la sangle de retenue.
- Étape 2 Débranchez le connecteur de faisceau de câbles 3 sous le tableau de bord en appuyant sur la languette en haut du connecteur 1 et en tirant pour le débrancher. REMARQUE : Si le loquet rouge du connecteur est verrouillé, tirez-le vers le bas. Cela permettra de déverrouiller la languette du connecteur, permettant ainsi d'appuyer la languette vers le bas et de débrancher le harnais.
- Étape 3 Localisez les 2 boulons hexagonaux utilisés pour fixer la portière d'usine à la charnière. Utilisez un embout TORX T-50 pour enlever les boulons hexagonaux. Une fois les boulons enlevés, vous pouvez retirer la portière. Détachez la sangle de retenue 2, enlevez doucement la portière des charnières. Faites attention, car les portières sont un peu lourdes. Remettez les boulons hexagonaux sur les portières, pour éviter qu'ils ne s'égarent. Répétez ce processus pour les autres portières.

Étapes d'installation

REMARQUE : L'installation peut différer légèrement des illustrations.

Localisation de la sangle/du harnais de portière : Débranchez le connecteur de faisceau de câbles sous le tableau de bord en appuyant sur la languette en haut du connecteur et en tirant pour le débrancher.

REMARQUE : Si le loquet rouge du connecteur est verrouillé, tirez-le vers le bas. Cela permettra de déverrouiller la languette du connecteur, permettant ainsi d'appuyer la languette vers le bas et de débrancher le harnais.

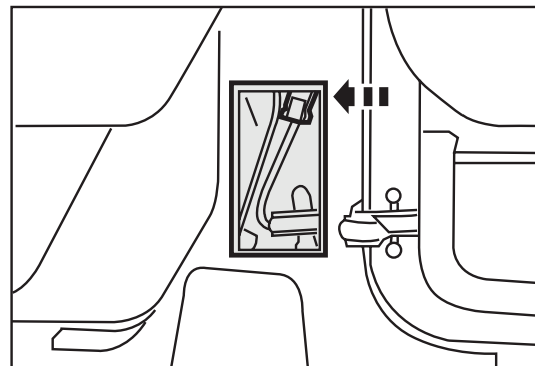
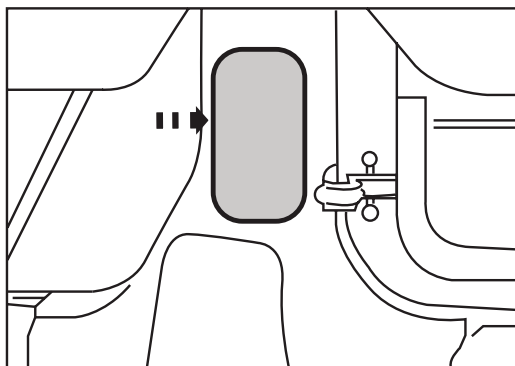


Retirez les vis d'articulation des charnières extérieures supérieure et inférieure (à l'aide d'un tournevis Torx^{MD} n° T50).

1

Retirez la garniture de la porte d'accès à partir du bas du montant B. Débranchez le connecteur du faisceau de câbles.

Retrait de la portière arrière (4 portes SEULEMENT)

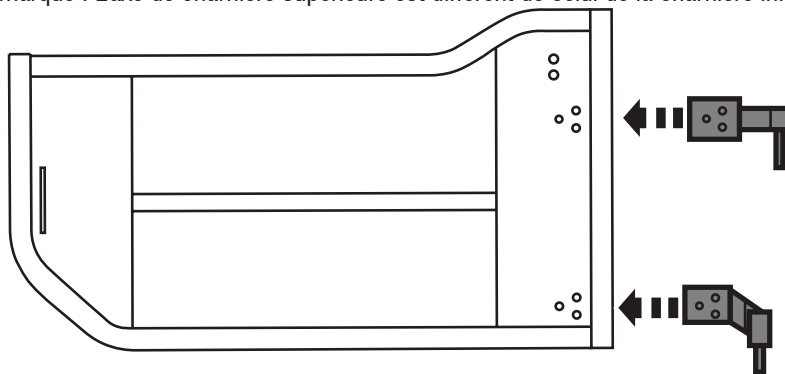


2

Étapes d'installation **REMARQUE :** Le produit livré peut différer de l'illustration.

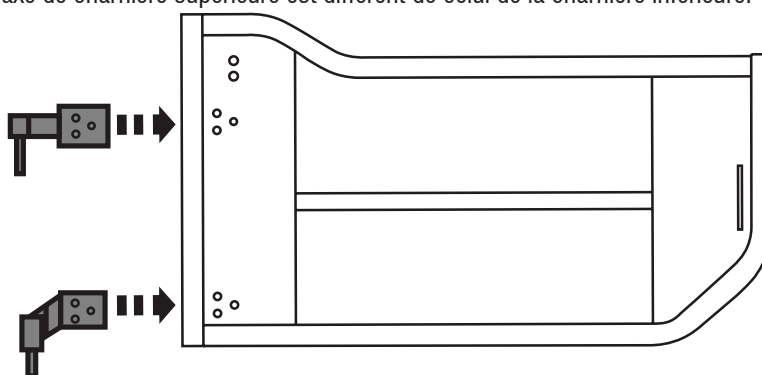
Installez les axes de charnière côté conducteur. Fixez l'axe de charnière avec 3 boulons hexagonaux de 8 mm. Utilisez de grandes rondelles plates sur les deux côtés de la portière, puis la rondelle de blocage et l'écrou. Placez les boulons à l'intérieur. Laissez les boulons desserrés pendant un instant. *Remarque : L'axe de charnière supérieure est différent de celui de la charnière inférieure.

3



Installez les axes de charnière côté passager. Fixez l'axe de charnière avec 3 boulons hexagonaux de 8 mm. Utilisez de grandes rondelles plates sur les deux côtés de la portière, puis la rondelle de blocage et l'écrou. Placez les boulons à l'intérieur. Laissez les boulons desserrés pendant un instant. *Remarque : L'axe de charnière supérieure est différent de celui de la charnière inférieure.

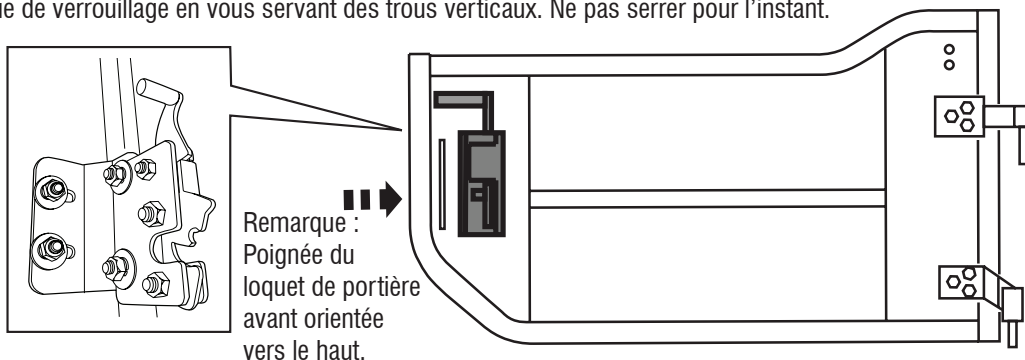
4



Installez le verrou du loquet côté conducteur. Fixez le verrou du loquet avec deux boulons hexagonaux de 8 mm. Utilisez de grandes rondelles plates sur les deux côtés de la portière, puis la rondelle de blocage et l'écrou.

*Fixez la plaque de verrouillage à l'intérieur de la portière de sorte que les trous horizontaux soient contre la porte. Fixez le loquet à l'arrière de la plaque de verrouillage en vous servant des trous verticaux. Ne pas serrer pour l'instant.

5

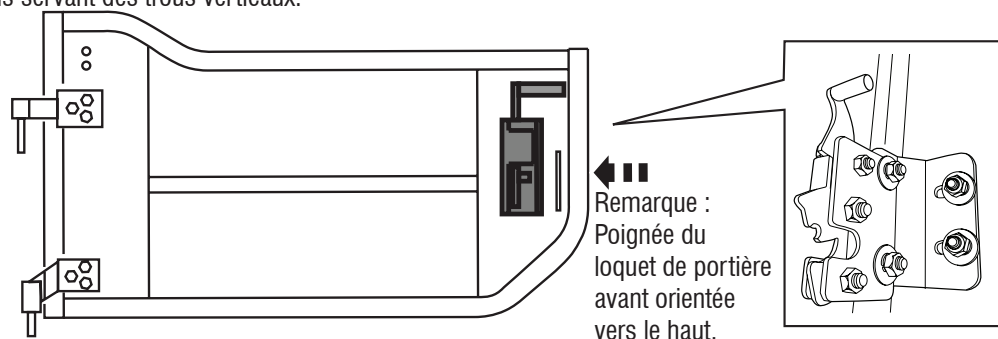


Installez le verrou du loquet côté passager. Fixez le verrou du loquet avec deux boulons hexagonaux de 8 mm. Utilisez de grandes rondelles plates sur les deux côtés de la portière, puis la rondelle de blocage et l'écrou.

*Fixez la plaque de verrouillage à l'intérieur de la portière de sorte que les trous horizontaux soient contre la porte. Fixez le loquet à l'arrière de la plaque de verrouillage en vous servant des trous verticaux.

Ne pas serrer pour l'instant.

6

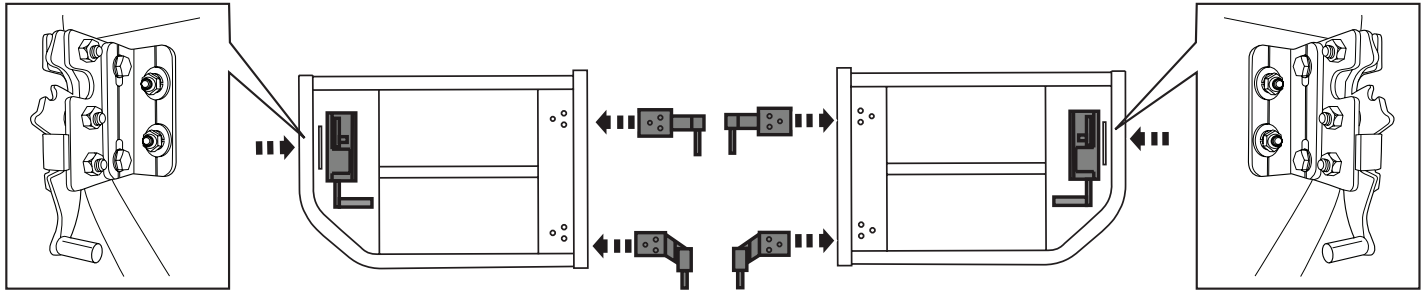


Étapes d'installation

REMARQUE : Le produit livré peut différer de l'illustration.

Pour la portière arrière, répétez les étapes 3, 4, 5, 6 pour installer les axes de charnière arrière côté conducteur et fixez le verrou du loquet avec la poignée comme illustré.

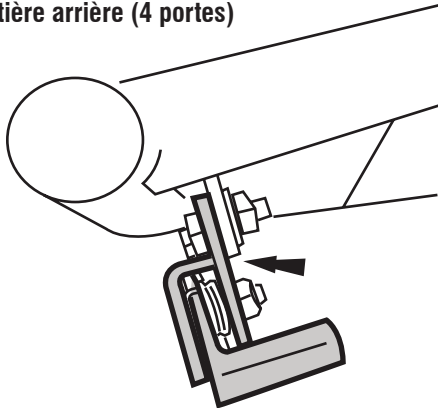
Montage de la portière arrière (4 portes)



7

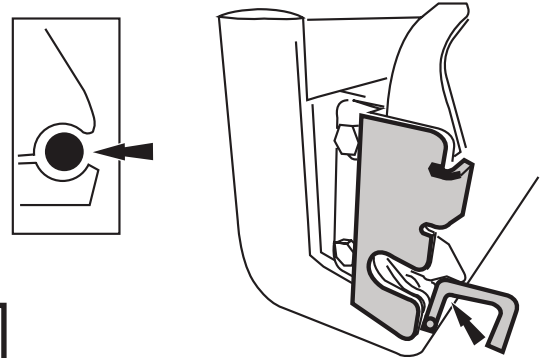
Conseil : Fixez le loquet à l'extérieur de la bride comme illustré.

Montage de la portière arrière (4 portes)



8

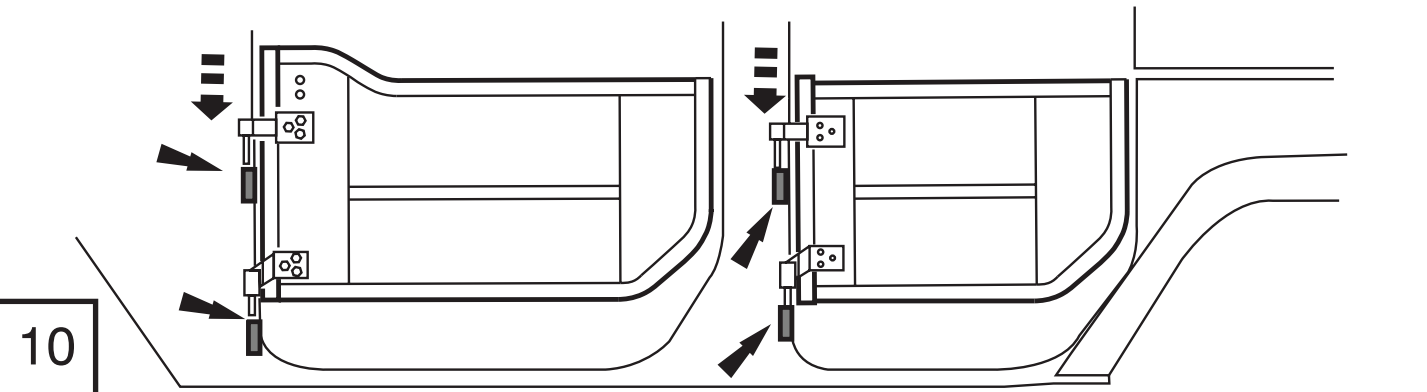
Conseil : Vérifiez que le verrou et le loquet de la portière sont alignés avant de serrer.



9

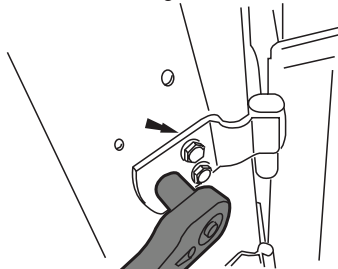
Montage de la portière arrière (4 portes)

Now with everything installed on the doors you can slide the door onto the factory hinge pins. Open the latch teeth carefully close the door on the vehicle, this will help to align the latch and pins into their correct position.



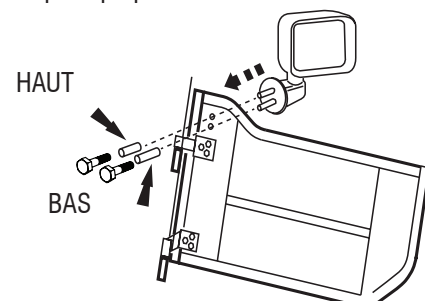
10

Maintenant, serrez les boulons de charnière pendant que la portière est fermée. Serrez le loquet, mais laissez-le suffisamment lâche pour permettre de petits ajustements. La clé qui permet d'ajuster le loquet a pour but d'assurer que la mâchoire du loquet effectue une rotation entière, et que la dent crantée ne s'accroche pas sur la gâche du véhicule. Une fois que vous êtes satisfait de l'alignement, serrez tous les matériels.



11

Optionnel : Installez les rétroviseurs latéraux d'usine. Utilisez les 2 supports séparateurs et 2 vis pour monter le rétroviseur latéral sur le tube de la portière tel qu'illustré ci-dessous. Une fois que vous êtes satisfait de l'alignement, serrez tous les matériels. Si vous ne souhaitez pas installer le miroir, le bouchon en plastique peut être installé dans les orifices.



12

Entretien et nettoyage

- Laver au savon doux uniquement et sécher avec un linge propre.
- Lubrifier ou graisser les chevilles de charnière de temps à autre.



Le matériau à partir duquel votre produit est fabriqué est recyclable. Pensez également à recycler l'emballage dans lequel votre produit a été livré.



Félicitations!

Votre nouvelle portière Trail Doors™ est installée! Allez-y maintenant et profitez de la route.

Vous venez d'acheter l'un des nombreux produits de qualité de la marque Rampage^{MC} fabriqués par Lund International. Nous sommes extrêmement fiers de la qualité de nos produits et nous espérons que vous profiterez de cet investissement de longues années durant. Nous nous efforçons d'offrir la meilleure qualité en matière de précision, de finition, de durabilité et de simplicité d'installation.



800-328-2409 • Visitez-nous sur Rampageproducts.com
© 2019 Lund Motion Products, Inc. Tous les droits sont réservés.
Rampage Products™ est une marque de Lund Motion Products, Inc.



Instrucciones de Instalación

I-Número de hoja I-TD-01 Rev.D



Para una instalación correcta y el mejor ajuste posible, lea todas las instrucciones ANTES de comenzar. Para pedir asistencia técnica u obtener piezas faltantes, llame a Atención al cliente al 1-800-328-2409.

Información de seguridad importante

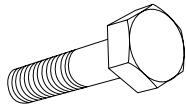


- Compruebe periódicamente que todos los componentes estén ajustados.
- Asegúrese de usar gafas de seguridad durante la instalación.
- Antes de usar herramientas eléctricas, asegúrese de leer y entender las instrucciones de operación.

ADVERTENCIA

No conduzca su vehículo en carreteras públicas sin las puertas, ya que no tendrá la protección que estas le brindan. Este procedimiento está pensado únicamente para uso fuera de carretera.

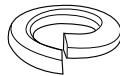
Contenido: puerta delantera **NOTA:** El producto real puede ser diferente al de la ilustración.



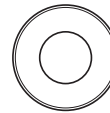
Perno hexagonal (16)



Tuerca hexagonal M8 (20)



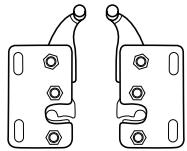
Arandela de resorte M8 (16)



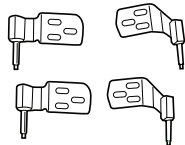
Arandela plana grande (24)



Arandela plana pequeña (12)



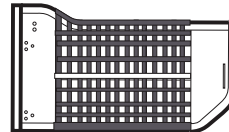
Pestillo de puerta delantera (1 juego: 2 piezas)



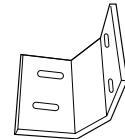
Bisagra (1 juego: 4 piezas)



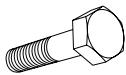
Tapa de plástico (4)



Puerta delantera (1 juego: 2 piezas)



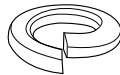
Soporte de pestillo de puerta delantera (2 piezas)



Perno de cabeza hexagonal M8 para soporte de puerta delantera (4)



Tuerca hexagonal M8 para soporte de puerta delantera (4)

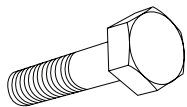


M8 Spring Washer for Front Door Bracket (4)



Arandela plana pequeña para soporte de puerta delantera (4)

Contenido: puerta trasera **NOTA:** El producto real puede ser diferente al de la ilustración.



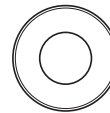
Perno hexagonal (16)



Tuerca hexagonal M8 (20)



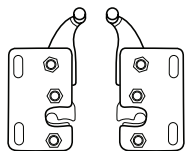
Arandela de resorte M8 (16)



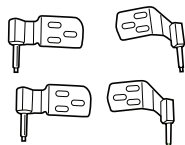
Arandela plana grande (24)



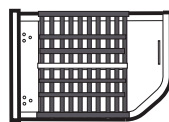
Arandela plana pequeña (12)



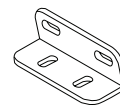
Pestillo de puerta trasera (1 juego: 2 piezas)



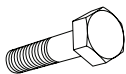
Bisagra (1 juego: 4 piezas)



Puerta trasera (1 juego: 2 piezas)



Soporte de pestillo de puerta trasera (2 piezas)



Perno de cabeza hexagonal M8 para soporte de puerta trasera (4)



Tuerca hexagonal M8 para soporte de puerta trasera (4)

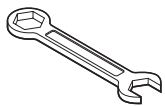


Arandela de resorte M8 para soporte de puerta trasera (4)

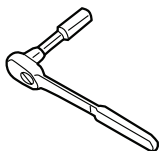


Arandela plana pequeña para soporte de puerta trasera (4)

Herramientas necesarias



Llave de cubo: 13 mm



Trinquete y extensiones:
13 mm



Broca Torx: T50



Gafas de seguridad

Requisitos previos a la instalación

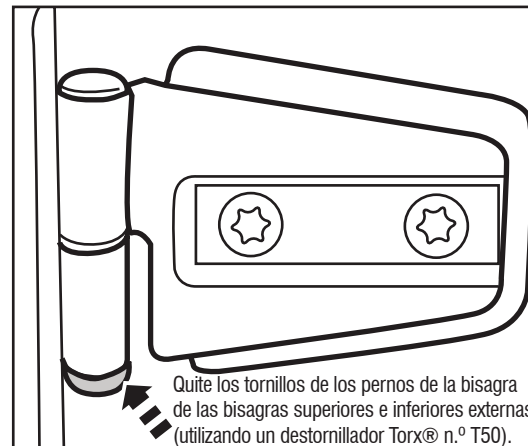
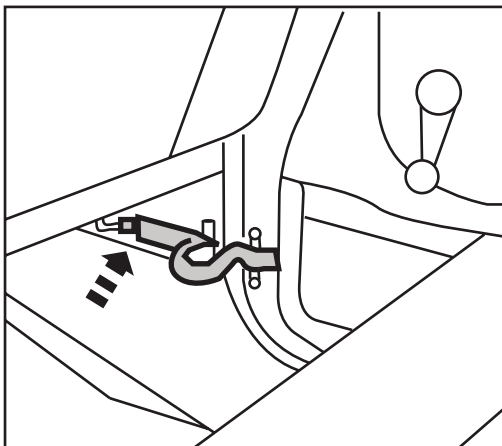
- Quite las puertas de fábrica. Le recomendamos que baje las ventanillas antes de quitar las puertas de fábrica.
- Paso 1 Puertas delanteras y traseras: Localice el arnés eléctrico junto con la correa limitadora.
- Paso 2 Desconecte el arnés eléctrico del conector 3 bajo el panel de instrumentos presionando la pestaña en la parte superior del conector 1 y tirando para desconectar. **NOTA:** Si el pestillo rojo del conector está bloqueado, tire del pestillo rojo hacia abajo. Esto destrabará la pestaña del conector, lo que permitirá presionar la pestaña hacia abajo y desconectar el arnés.
- Paso 3 Localice los 2 pernos hexagonales que se utilizan para sujetar la puerta de fábrica a la bisagra. Utilice una broca TORX T-50 para quitar los pernos hexagonales. Una vez que haya quitado los pernos, podrá quitar la puerta. Desenganche la correa limitadora 2; eleve cuidadosamente la puerta hasta quitarla de las bisagras. Tenga cuidado, ya que las puertas son un poco pesadas. Vuelva a colocar los pernos hexagonales en las puertas; de esa manera no se perderán. Repita este proceso en las otras puertas.

Pasos para la instalación

NOTA: La aplicación real puede diferir levemente de las ilustraciones.

Ubicación de la correa de puerta/el arnés Desconecte el conector del arnés eléctrico bajo el panel de instrumentos presionando la pestaña en la parte superior del conector y tirando para desconectar.

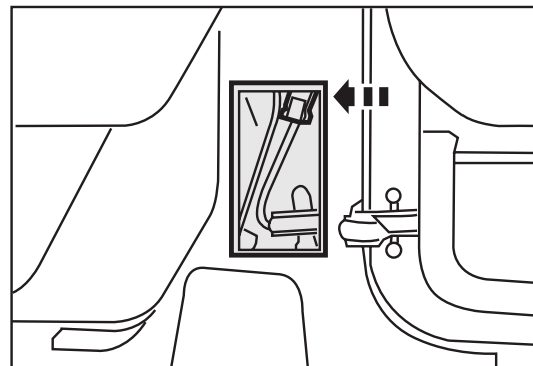
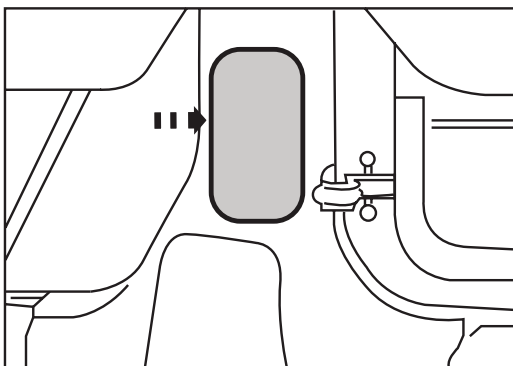
NOTA: Si el pestillo rojo del conector está bloqueado, tire del pestillo rojo hacia abajo. Esto destrabará la pestaña del conector, lo que permitirá presionar la pestaña hacia abajo y desconectar el arnés.



1

Quite la puerta de acceso con marco desde la parte inferior del pilar B. Desconecte el conector del arnés eléctrico.

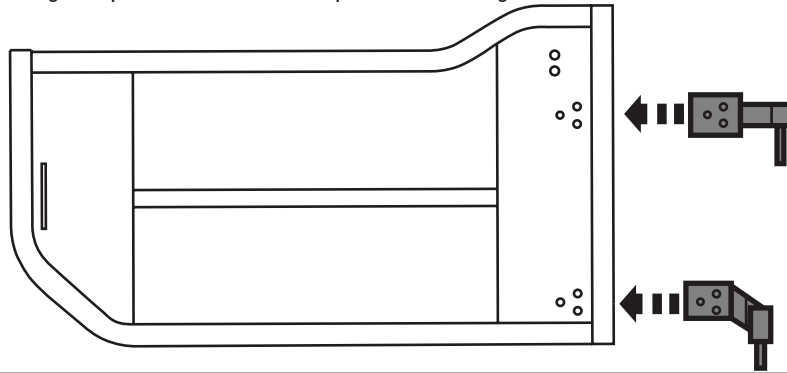
ÚNICAMENTE para quitar la puerta trasera en un cuatro puertas.



2

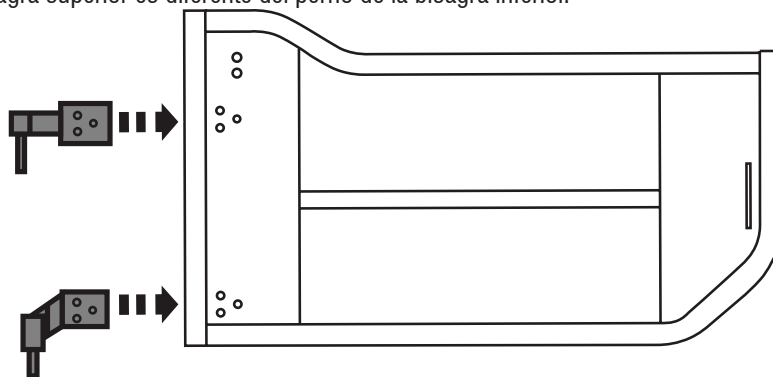
Pasos para la instalación **NOTA:** El producto real puede ser diferente al de la ilustración.

Instale los pernos de la bisagra del lado del conductor. Asegure el perno de la bisagra con tres pernos hexagonales 8M. Utilice arandelas planas grandes a ambos lados de la puerta; luego coloque la arandela de presión en la tuerca. Introduzca los pernos. Déjelos sueltos por el momento. *Nota: El perno de la bisagra superior es diferente del perno de la bisagra inferior.



3

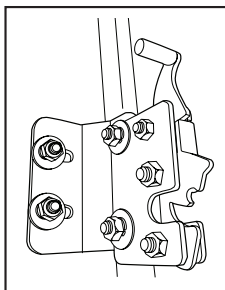
Instale los pernos de la bisagra del lado del pasajero. Asegure el perno de la bisagra con tres pernos hexagonales 8M. Utilice arandelas planas grandes a ambos lados de la puerta; luego coloque la arandela de presión en la tuerca. Introduzca los pernos. Déjelos sueltos por el momento. *Nota: El perno de la bisagra superior es diferente del perno de la bisagra inferior.



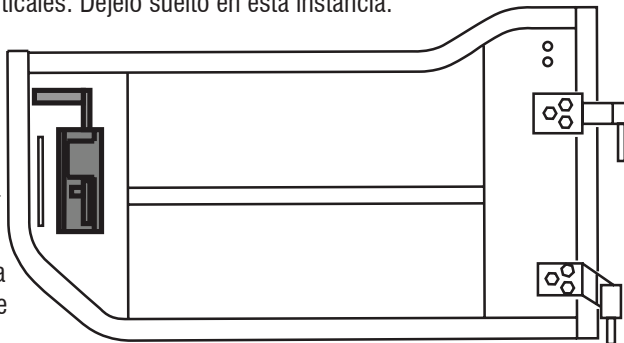
4

Instale la traba del pestillo del lado del conductor. Coloque la traba del pestillo con dos pernos hexagonales 8M. Utilice arandelas planas grandes a ambos lados de la puerta; luego coloque la arandela de presión en la tuerca.

*Coloque la placa del pestillo en la parte interna de la puerta con los orificios horizontales contra la puerta. Coloque el pestillo en la parte trasera de la placa del pestillo utilizando los orificios verticales. Déjelo suelto en esta instancia.



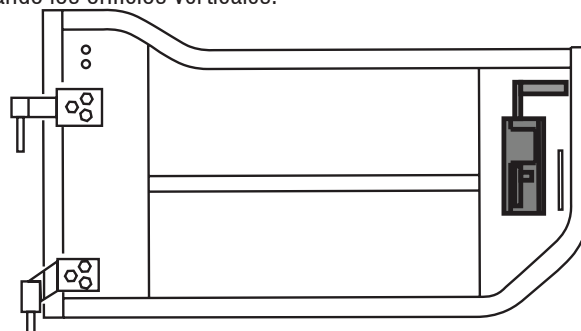
Nota:
La manija del pestillo de la puerta delantera orientada con la parte superior hacia arriba.



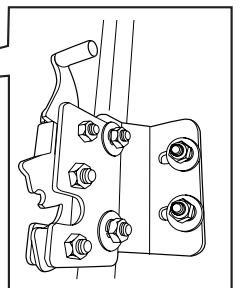
5

Instale la traba del pestillo del lado del pasajero. Coloque la traba del pestillo con dos pernos hexagonales 8M. Utilice arandelas planas grandes a ambos lados de la puerta; luego coloque la arandela de presión en la tuerca.

*Coloque la placa del pestillo en la parte interna de la puerta con los orificios horizontales contra la puerta. Coloque el pestillo en la parte trasera de la placa del pestillo utilizando los orificios verticales. Déjelo suelto en esta instancia.



Nota:
La manija del pestillo de la puerta delantera orientada con la parte superior hacia arriba.



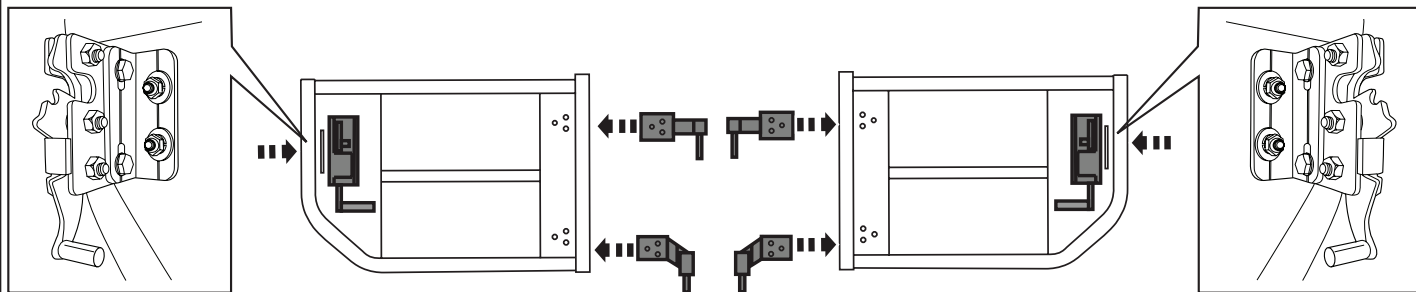
6

Pasos para la instalación

NOTA: El producto real puede ser diferente al de la ilustración.

Para la puerta trasera repita los pasos 3, 4, 5 y 6 para instalar los pernos de la bisagra trasera del lado del conductor y colocar la traba del pestillo con la manija hacia abajo, tal como se muestra.

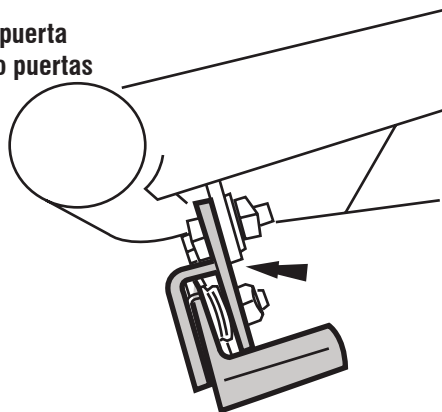
Instalación en la puerta trasera de un cuatro puertas



7

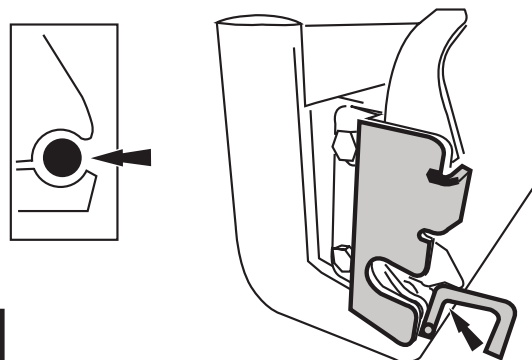
Consejo: Coloque el pestillo en la parte externa del reborde, tal como se muestra.

Instalación en la puerta trasera de un cuatro puertas



8

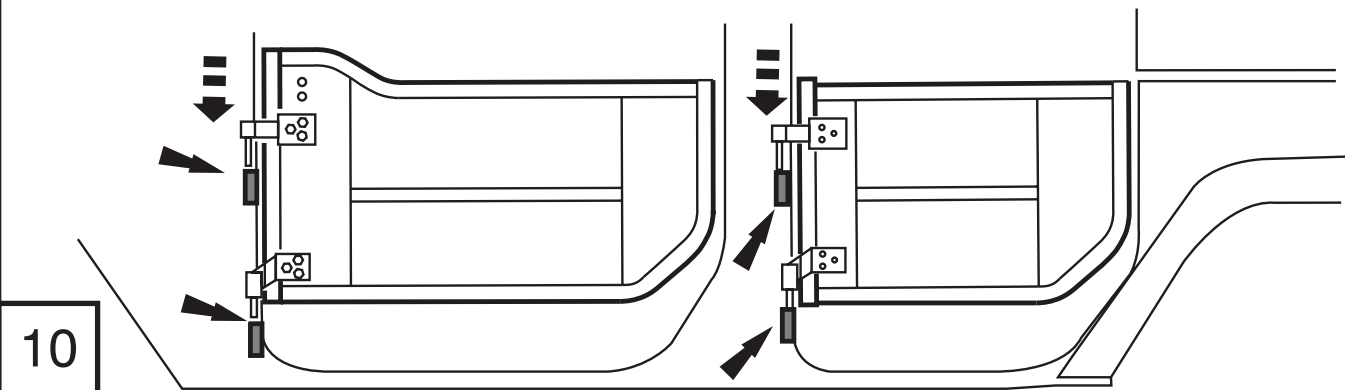
Consejo: Alinee la traba de la puerta y el pestillo antes de ajustar.



9

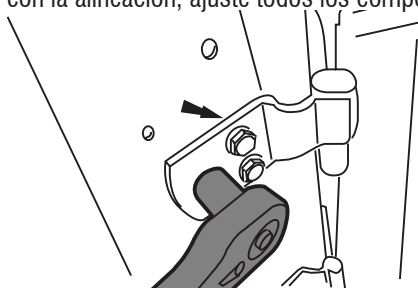
Instalación en la puerta trasera de un cuatro puertas

Now with everything installed on the doors you can slide the door onto the factory hinge pins. Open the latch teeth carefully close the door on the vehicle, this will help to align the latch and pins into their correct position.



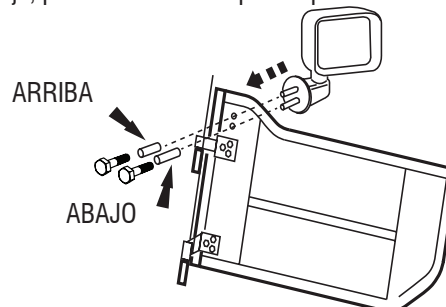
10

Ahora, ajuste los tornillos de la bisagra con la puerta cerrada. Ajuste el pestillo, pero déjelo lo suficientemente flojo para un pequeño ajuste. La clave para ajustar el pestillo es asegurarse de que el diente del pestillo tenga una rotación completa y de que el diente con muesca no se trabe en el percutor del vehículo. Una vez que esté satisfecho con la alineación, ajuste todos los componentes.



11

Opcional: Instale los espejos laterales de fábrica. Utilice 2 soportes de separación y 2 tornillos para montar el espejo lateral en el tubo de la puerta, como se muestra a continuación. Una vez que esté satisfecho con la alineación, ajuste todos los componentes. Si elige no instalar el espejo, puede instalar las tapas de plástico en los orificios.



12

Cuidado y limpieza

- Lave solo con jabón suave y seque con un paño limpio.
- Lubrique periódicamente los pernos de la bisagra con aceite o grasa.



El material del que está hecho el producto puede reciclarse. Considere también reciclar el embalaje en el que viene el producto.



¡Felicitaciones!

Sus nuevas Trail Doors™ ya están instaladas. Ahora, disfrute del paseo.

Usted ha adquirido uno de los tantos productos de calidad Rampage® que ofrece Lund International. Estamos muy orgullosos de nuestros productos y queremos que disfrute de años de satisfacción con su inversión. Nos hemos esforzado mucho para asegurarnos de que su producto sea de gran calidad en cuanto al ajuste, la durabilidad, el acabado y la facilidad de instalación.



800-328-2409 • Visítanos en Rampageproducts.com

© 2019 Lund Motion Products, Inc. Todos los derechos reservados.
Rampage Products™ es una marca registrada de Lund Motion Products, Inc.

