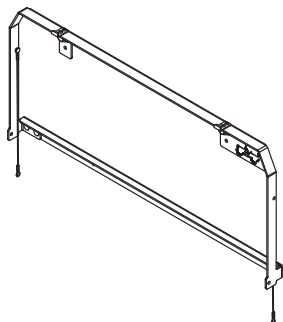




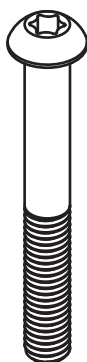
# TAILGATE TABLE JEEP WRANGLER

www.mopar.com

**A**  
x 1



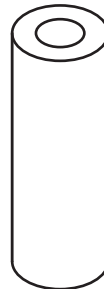
**C**  
x 4



**D**  
x 1



**E**  
x 3



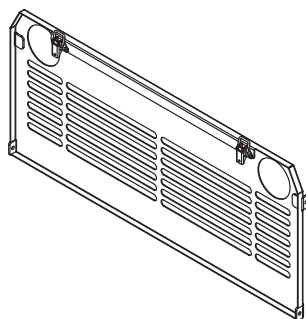
**F**  
x 2



**G**  
x 2



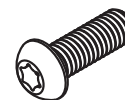
**B**  
x 1



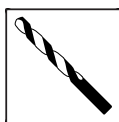
**H**  
x 4



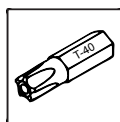
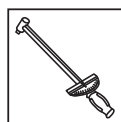
**I**  
x 2



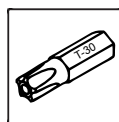
**J**  
x 2



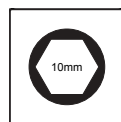
13mm



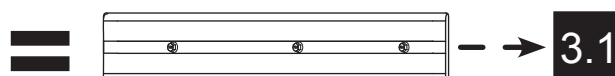
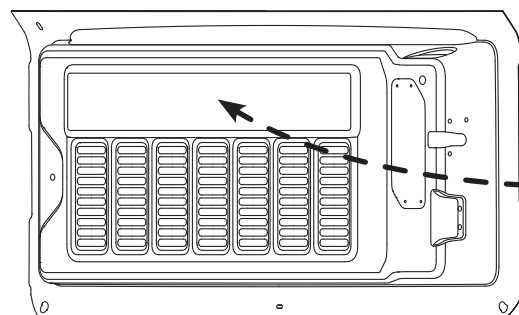
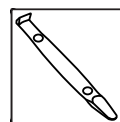
T-40



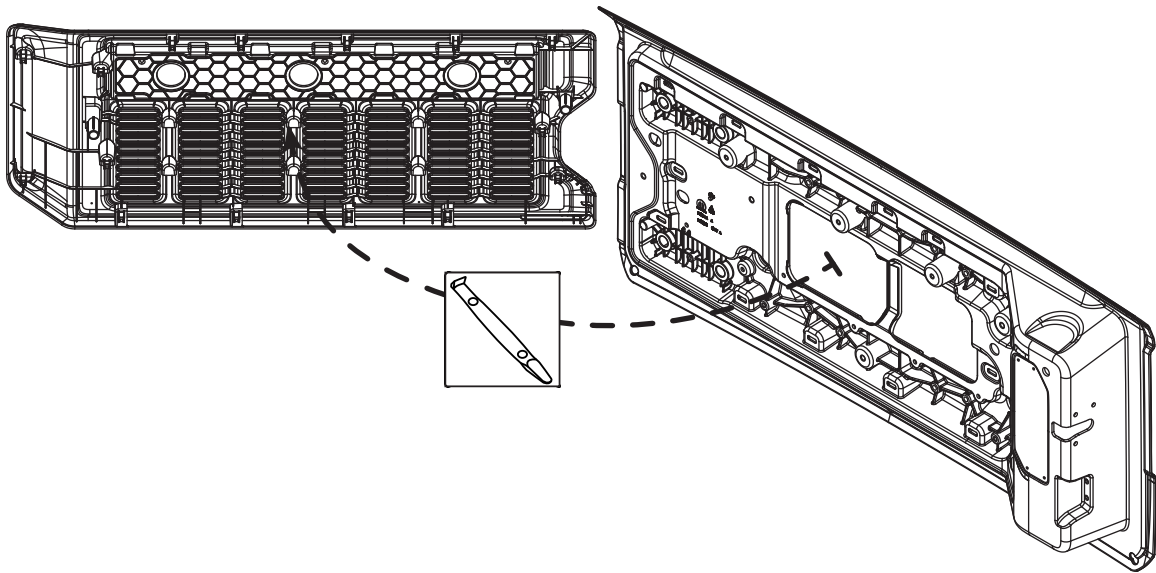
T-30



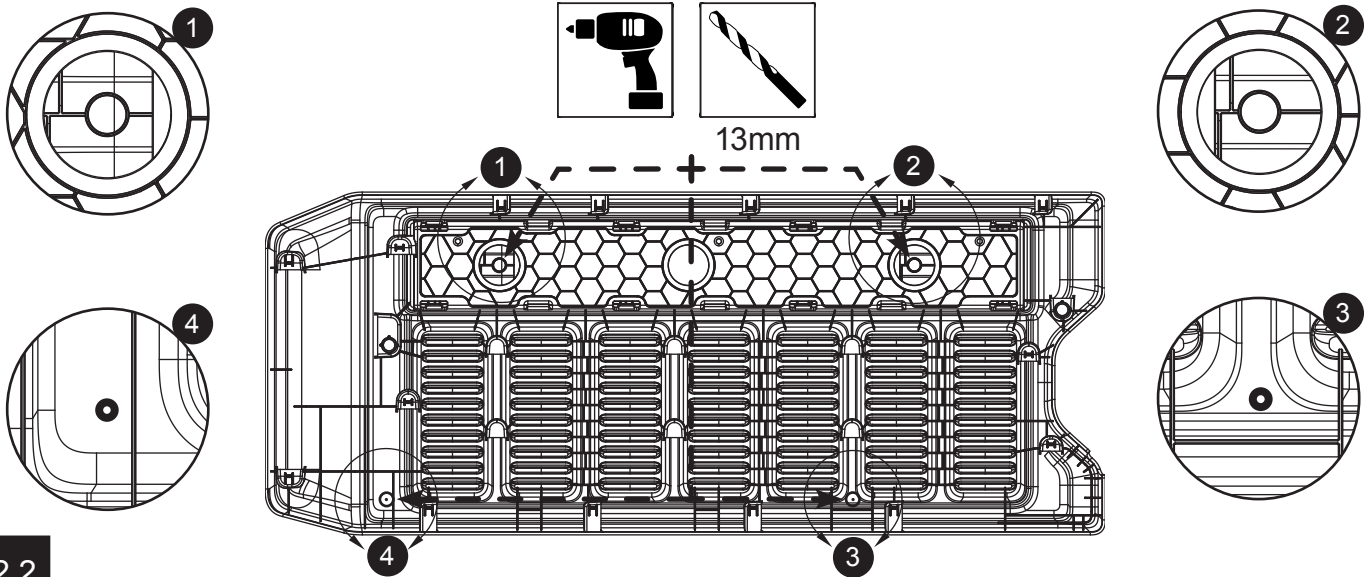
10 mm



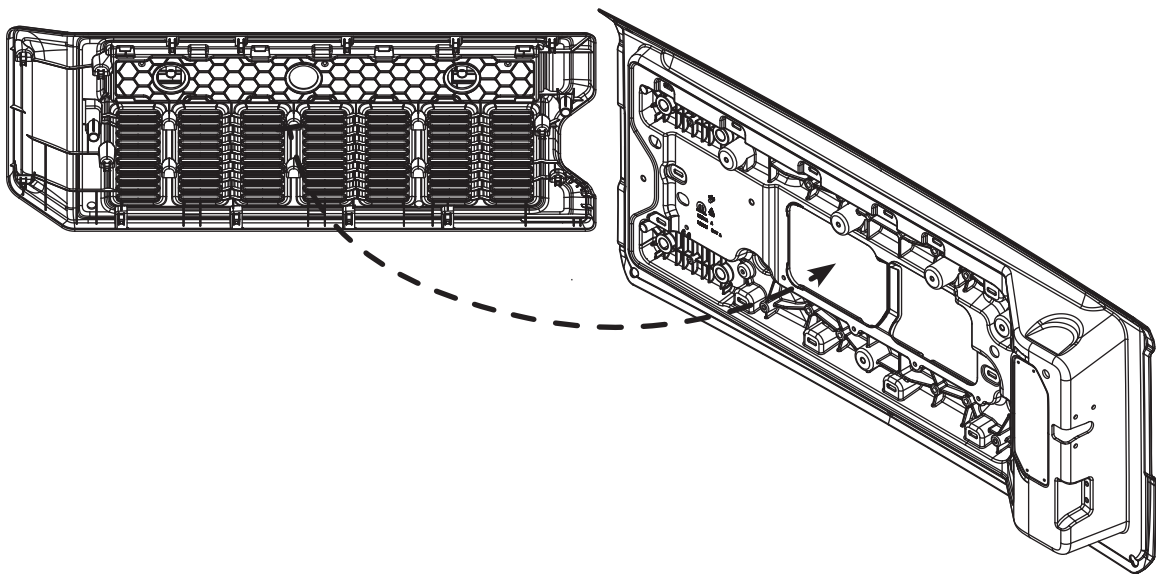
1



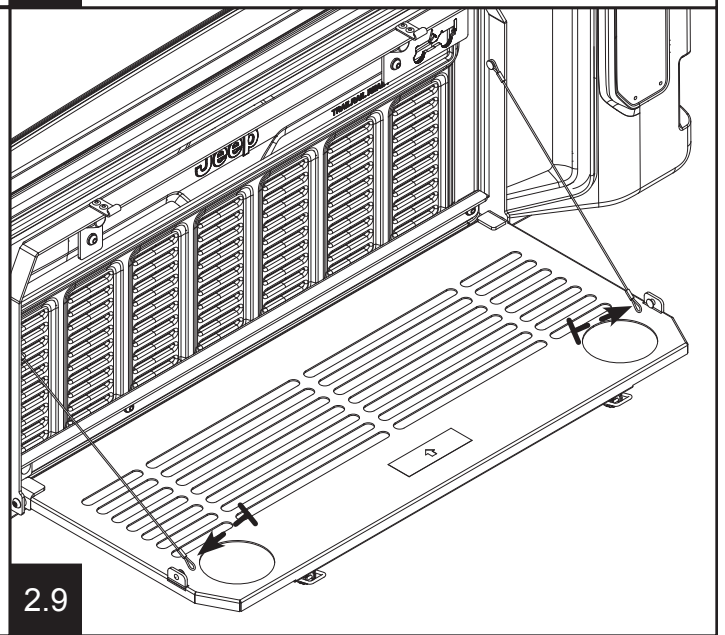
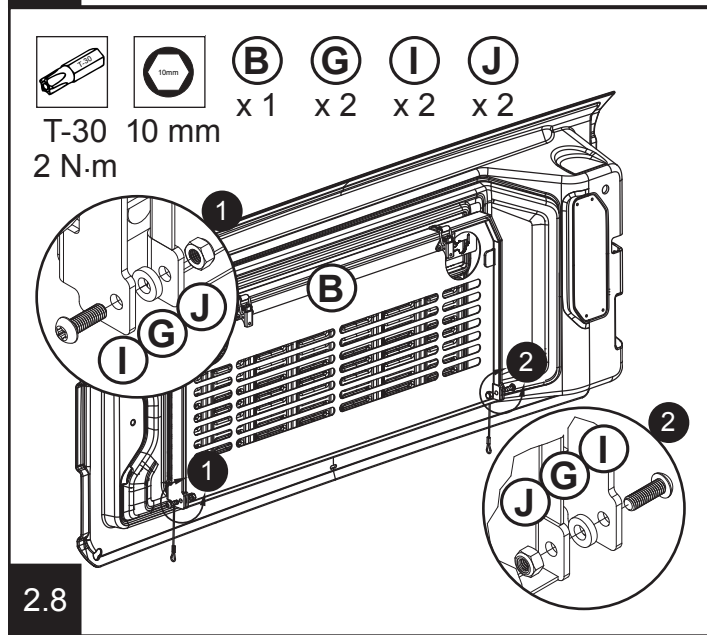
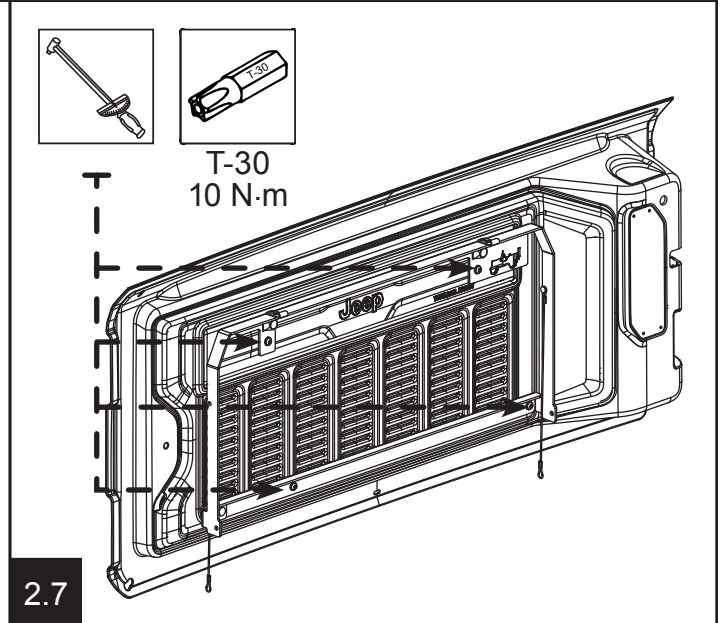
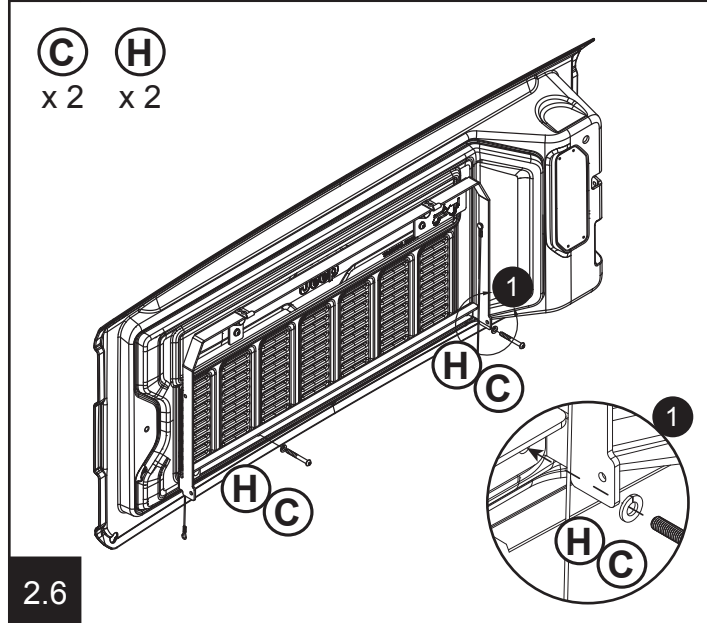
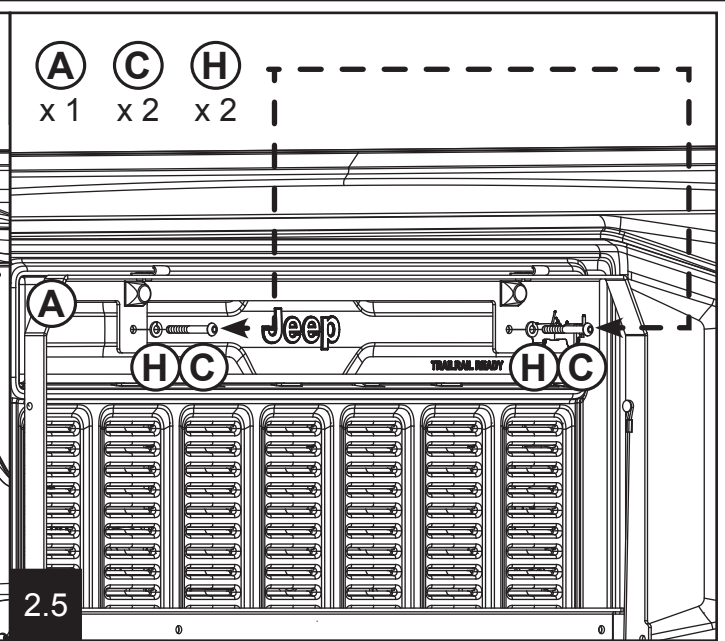
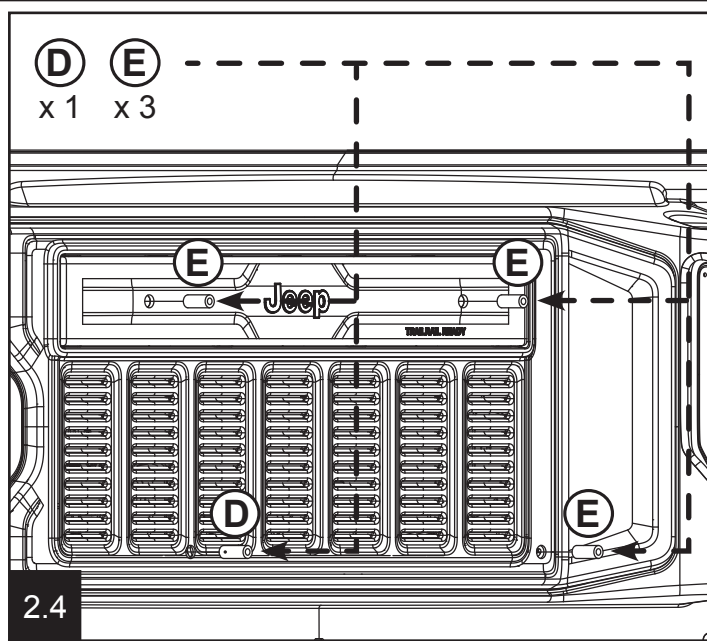
2.1

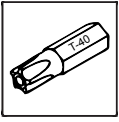


2.2

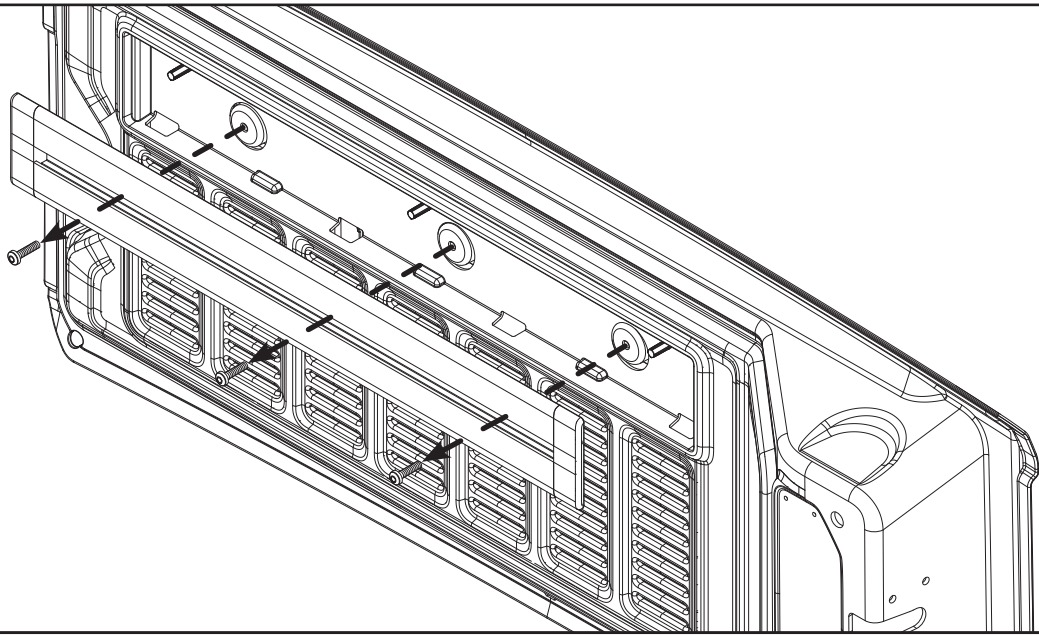


2.3

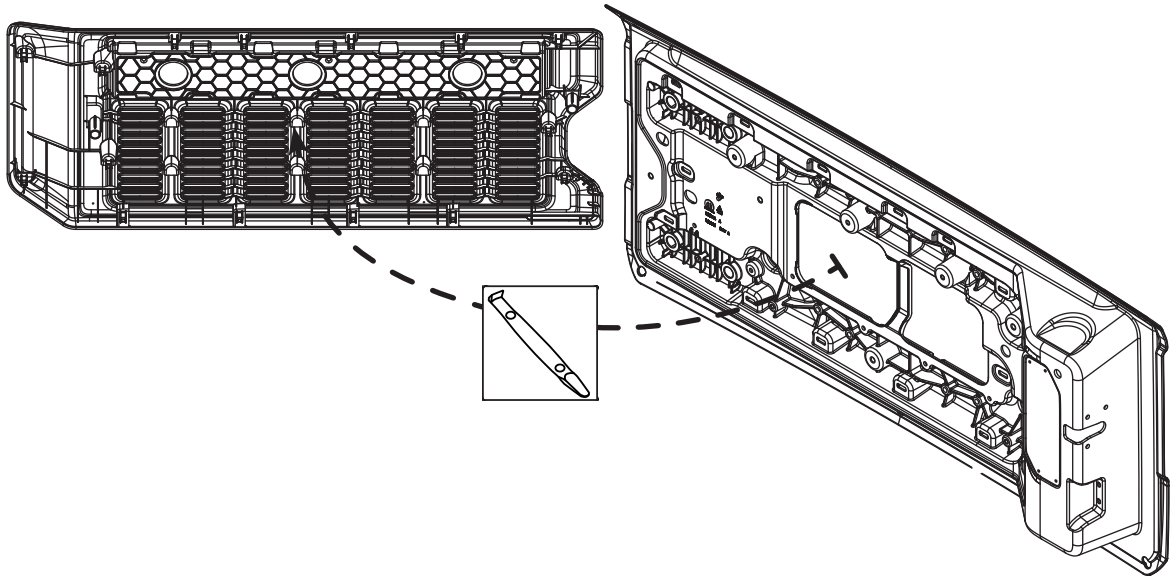




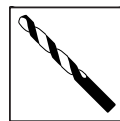
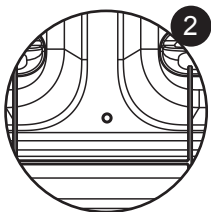
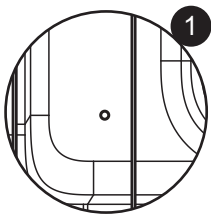
T-40



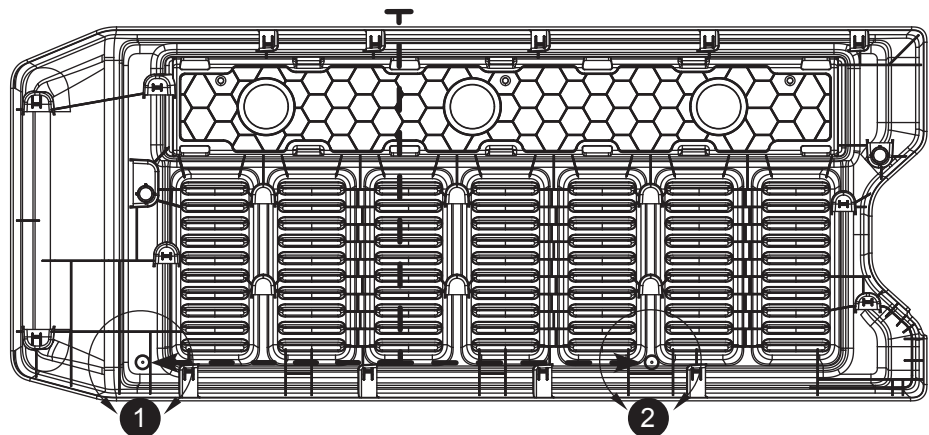
3.1



3.2

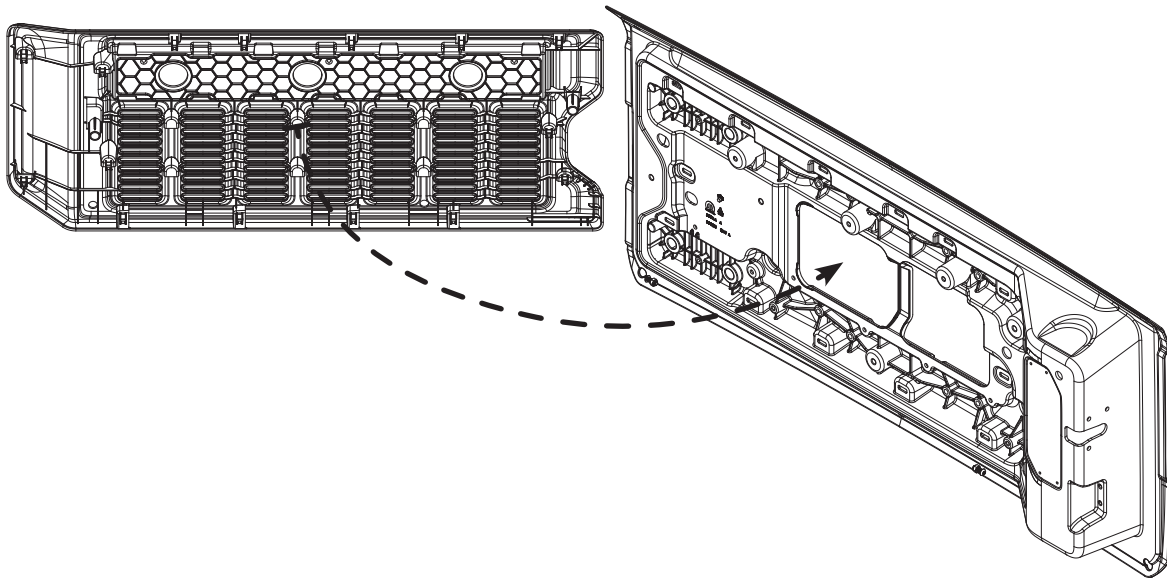


13mm



3.3

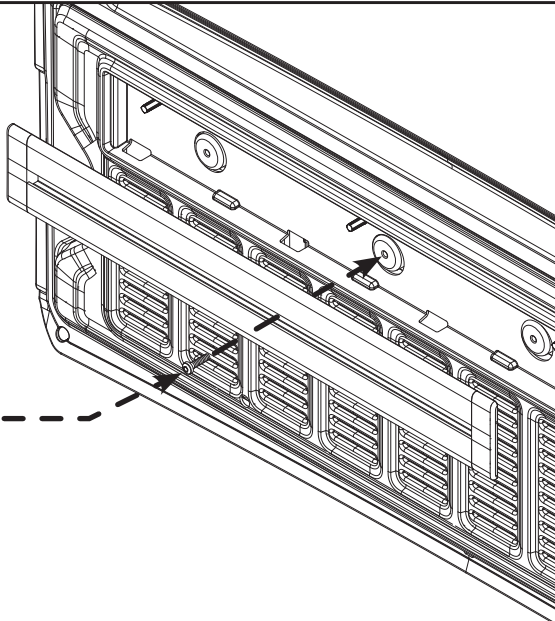




3.4

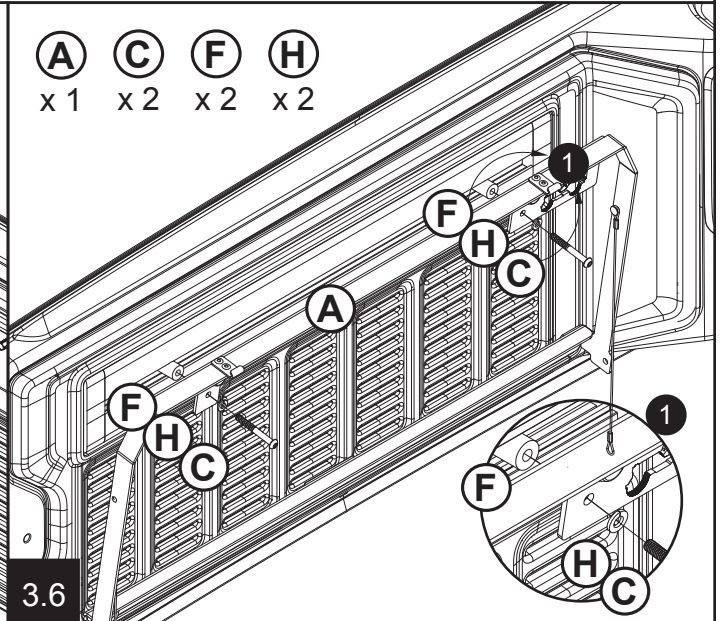


T-40  
8 N·m



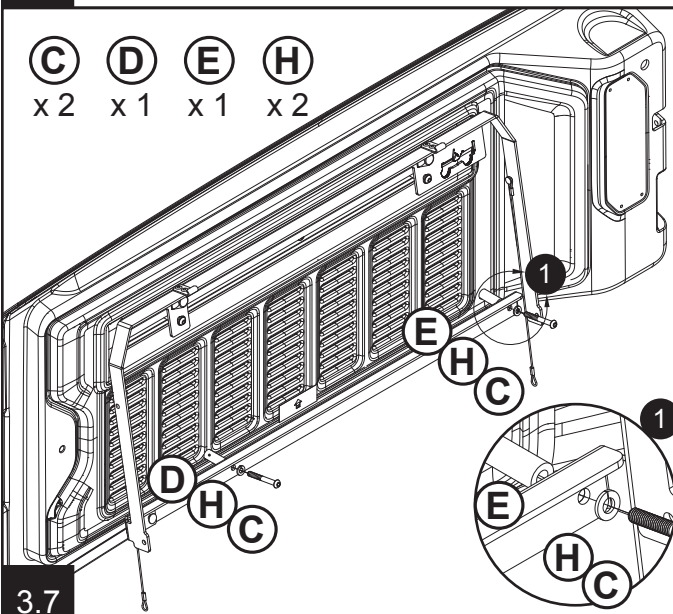
3.5

**A** **C** **F** **H**  
x1 x2 x2 x2

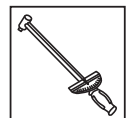
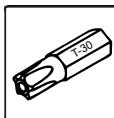


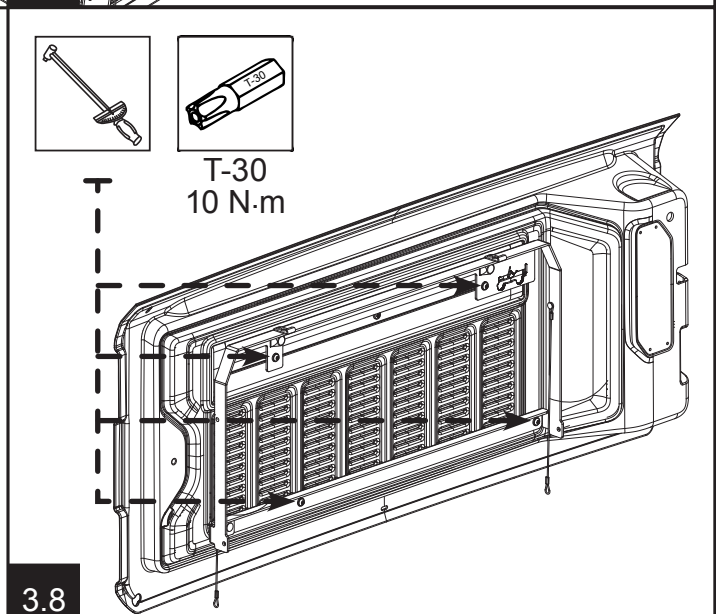
3.6

**C** **D** **E** **H**  
x2 x1 x1 x2



3.7

   
T-30  
10 N·m



3.8



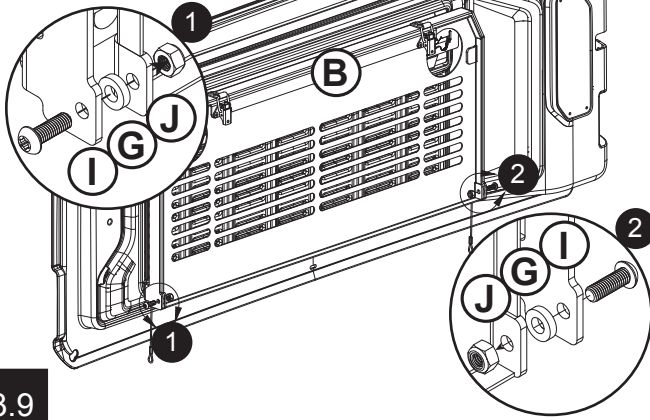
x 1

x 2

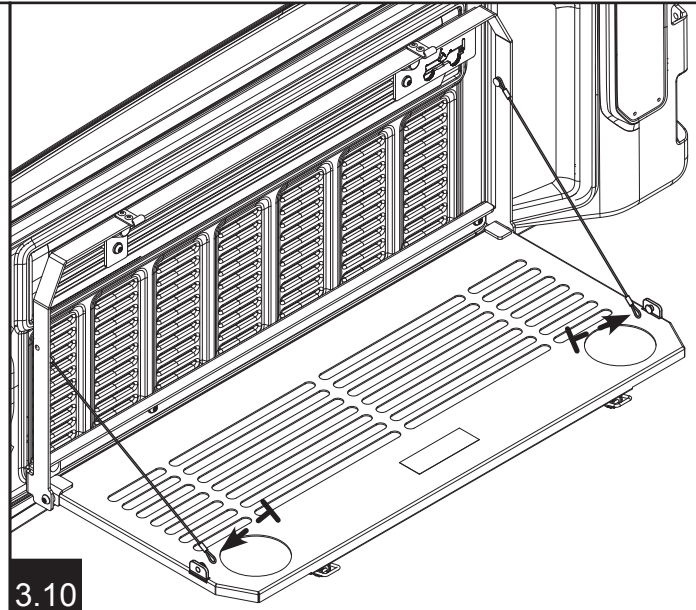
x 2

x 2

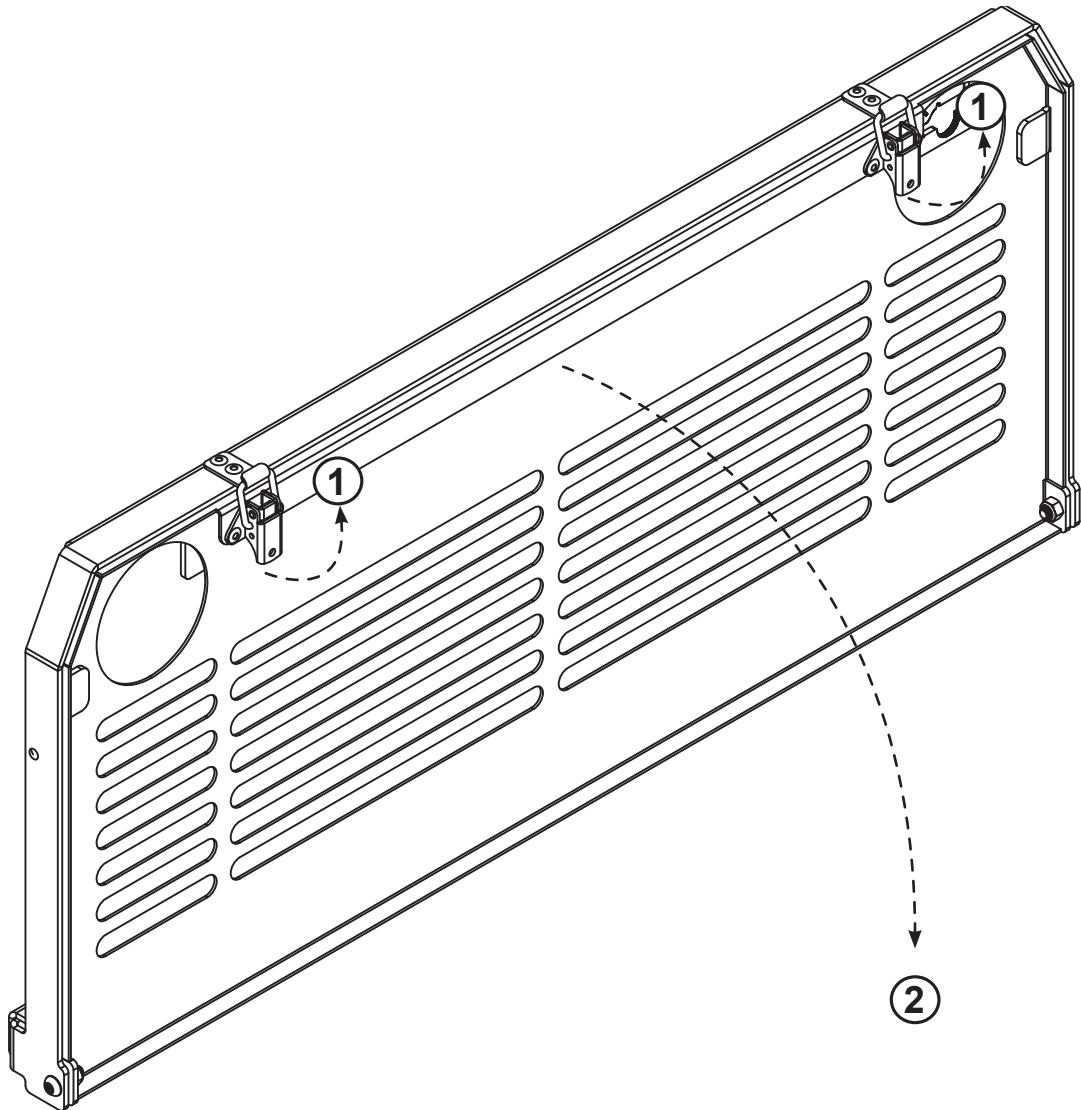
T-30 10 mm  
2 N·m



3.9



3.10



4