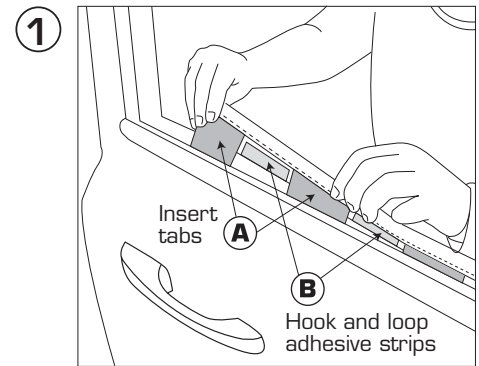


Instructions and care

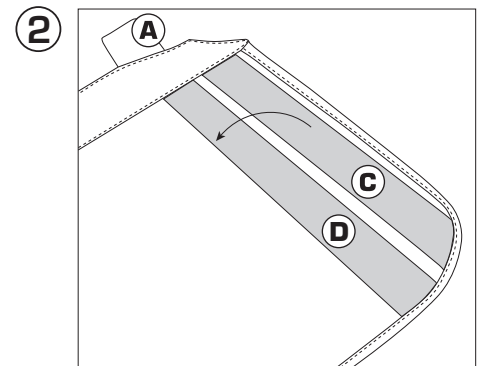
Installation:

1) **OPTION A:** Open car door and stand facing the window from the inside. Hold the Car Door Guard™ so insert tabs (A) are facing downward and mesh pockets are facing you. With window up, slide tabs (A) between window and the window seal. Door guard should hang snugly in place. **Note: For some cars you may find it easier to insert the Door Guard with the window down.**



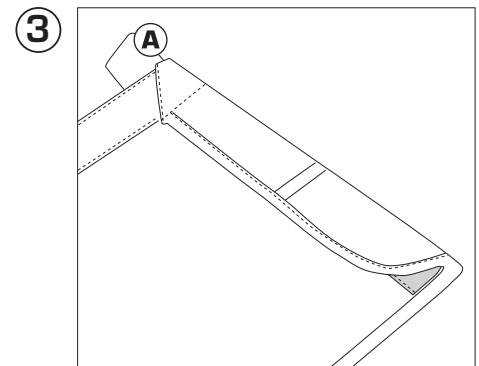
OPTION B: Open car door and stand facing the window from the inside. Locate the six (6) pieces of hook with adhesive back and attach them to the loop portion which is sewn on the door guard. Hold the Door Guard so that the hook and loop strips are facing the door and the mesh pocket is facing you. Remove the paper backing but leave the hook and loop pieces stuck together. Line up the top of the Door Guard just below the window and press down to apply the strips to the door. We then recommend you remove the door guard carefully and allow the adhesive hook portion of the strip to set for 48 hours before reattaching the door guard.

2) The Car Door Guard can be adjusted for smaller doors. If the guard is too wide for your door, fold panel (C) over and apply pressure along the length to secure to panel (D). Figure 3 shows the folded door guard adjusted for door size.



When using with the window down:

It is recommended that the door guard be weighted down when in use on a door with the window down. Placing items in the cargo pocket of the door guard will provide enough weight to prevent it from flying out the window.



NOTICE: Please contact Kurgo directly with any product or return inquiries. Thank you for your recent purchase of the Car Door Guard. If you have any questions or concerns please contact us directly before you contact the retailer; we are great problem solvers. We hope that you will be happy with your purchase and will think of Kurgo next time you travel with your dog.



Become a fan of Kurgo on Facebook so you can receive all the latest updates, giveaways and contest information.

Cleaning Instructions

Our product cleaning instructions will help ensure that your gear has a long, exciting life. In general, washing by hand and hang air-drying is the best way to care for your Kurgo products. However, for the occasions when the mess is too great and time is too tight, we recommend using a washing machine.

Hand Wash Instructions

Note: Recommended for small messes.

1. Brush off loose dirt with a dry brush.
2. Spot clean with a damp sponge, cold water, and mild soap. Avoid harsh detergents.
3. If necessary, rinse larger area to eliminate excess soap residue.
4. Hang to air dry (do not machine dry).

Machine Wash Instructions

Note: Only machine wash gentle in front-loading units (DO NOT use machine with an agitator as it could cause damage not covered under the Kurgo Warranty)

1. Wash with cold water and mild soap. Avoid harsh detergents.
2. Rinse thoroughly to eliminate soap residue.
3. Hang to air dry (do not machine dry).



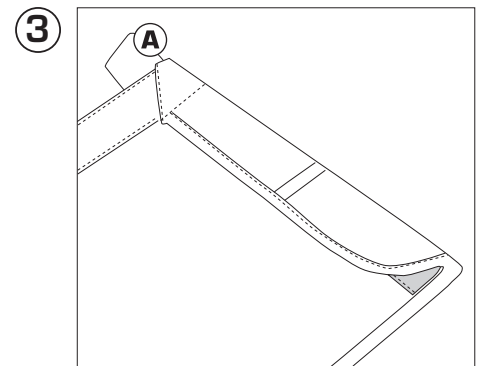
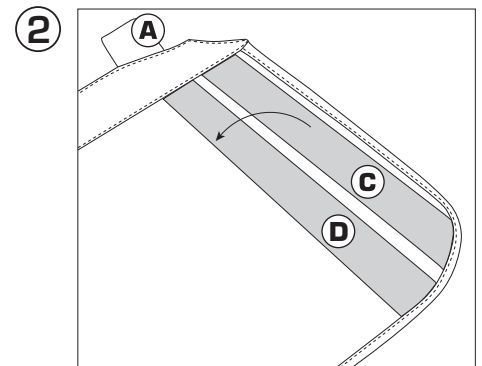
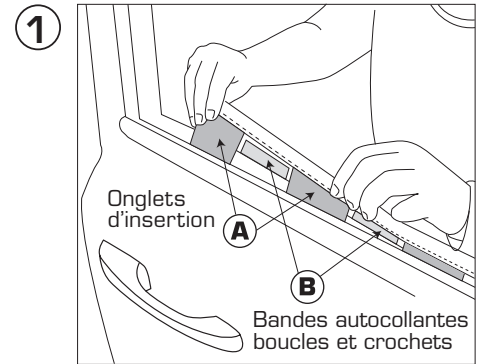
Please contact Kurgo directly with any product or warranty inquiries.

Installation:

1) **OPTION A:** Ouvrez la portière de la voiture et tenez-vous devant la fenêtre de l'intérieur. Tenez le Car Door Guard™ de manière à ce que les onglets (A) soient tournés vers le bas et que les pochettes maillées soient face à vous. La vitre levée, faites glisser les onglets (A) entre la vitre et le joint d'étanchéité de cette dernière. Le garde de porte doit être fermement en place. **Remarque: Pour certaines voitures, vous trouverez peut-être plus facile à insérer la Garde Porte avec la fenêtre vers le bas.**

OPTION B: Ouvrez la portière de la voiture et tenez-vous devant la fenêtre de l'intérieur. Trouvez les six (6) pièces de crochets à endos adhésif et fixez-les aux pièces de boucles qui sont cousues sur le protège-portière. Tenez le Door Guard de manière à ce que les bandes de crochets et de boucles fassent face à la portière et que la pochette en filet soit face à vous. Retirez le support en papier, mais laissez les pièces de crochets et boucles collées ensemble. Alignez le dessus du Door Guard juste sous la fenêtre et appuyez pour faire coller les bandes à la portière. Nous vous recommandons ensuite de retirer le protège-portière délicatement et de permettre aux pièces adhésives de crochets de bien coller pendant 48 heures avant d'y rattacher le protège-portière.

2) Le Car Door Guard peut être ajusté pour les petites portes. Si le garde est trop large pour votre porte, pliez le panneau (C) par-dessus et appliquez de la pression le long du garde pour bien le fixer au panneau (D). La figure 3 illustre le garde de porte plié et ajusté selon la taille.



Lors de l'utilisation de la fenêtre vers le bas:

Il est recommandé que le carter de porte est lesté en cours d'utilisation sur une porte de la fenêtre vers le bas. De placer des objets dans la poche cargo de la garde de la porte fournira assez de poids pour l'empêcher de voler par la fenêtre.

AVIS: S'il vous plaît contacter Kurgo directement pour toute demande de produit ou de retour. Merci pour votre récent achat de la Car Door Guard. Si vous avez des questions ou conerns s'il vous plaît nous contacter directement avant de contacter le détaillant, nous sommes solveurs grand problème. Nous espérons que vous serez satisfait de votre achat et pense Kurgo prochaine fois que vous Voyage avec votre chien.

Instructions de Lavage

Nos instructions de nettoyage des produits vous assurent que votre équipement aura une longue durée de vie. En général, laver à la main et suspendre pour sécher sont les meilleurs moyens de prendre soin de vos produits Kurgo. Toutefois, lorsque les dégâts sont trop importants et que le temps est limité, nous recommandons d'avoir recours à la lessiveuse.

Instructions de lavage à la main

Remarque : Recommandé pour les petits dégâts.

1. Brossez les déblais meubles avec une brosse sèche.
2. Enlevez les taches avec une éponge humide, de l'eau froide et un savon doux. Évitez les détergents forts.
3. Au besoin, rincez une plus grande surface pour éliminer l'excès de savon.
4. Suspendez l'article pour le sécher (ne pas sécher à la machine).

Instructions de lavage à la machine

Remarque : Utilisez uniquement le cycle délicat dans un appareil à chargement frontal (NE PAS utiliser de machine avec un agitateur, car ce dernier pourrait causer des dommages non protégés par la garantie Kurgo)

1. Lavez l'article dans de l'eau froide avec un savon doux. Évitez les détergents forts
2. Rincez bien pour éliminer les résidus de savon.
3. Suspendez l'article pour le sécher (ne pas sécher à la machine).



AVIS: Veuillez communiquer toute demande relative aux produits ou au garantie directement à Kurgo.